

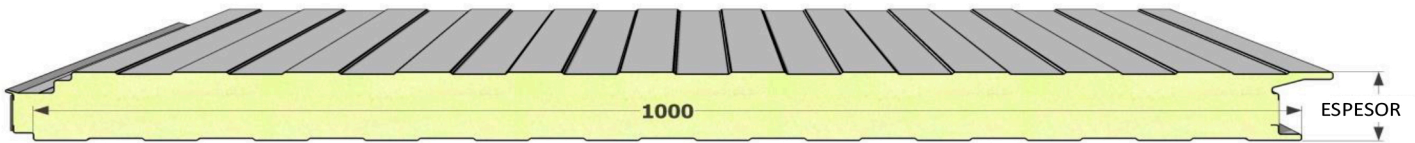
INDICE

LÍNEA ISOPARETE	3
<i>Tipología de paneles</i>	3
<i>Características geométricas</i>	3
<i>Revestimientos metálicos</i>	4
<i>Protección de los soportes prepintados</i>	4
<i>Aislamiento</i>	4
<i>Características estáticas</i>	5
<i>Junta</i>	7
<i>Tolerancias (anexo d en 14509)</i>	7
<i>Reacción al fuego (en 13501-1)</i>	8
<i>Límites de empleo</i>	8
<i>Instrucciones generales para el proyecto</i>	9
<i>Dilataciones térmicas</i>	9
<i>Instrucciones para la fijación</i>	13
<i>Instrucciones para el montaje</i>	16
<i>Composición de los paquetes</i>	17
<i>Transporte y almacenamiento</i>	18
<i>Embalaje</i>	19
<i>Durabilidad</i>	20
<i>Mantenimiento</i>	20
Anexo A	22
Anexo B	24
<i>Detalles constructivos</i>	26

LÍNEA ISOPARETE

Panel sándwich de pared con núcleo aislante de espuma de poliuretano, caracterizado por el sistema de encastre con fijación de tornillo oculto que permite fabricaciones de alta calidad desde el punto de vista estético.

TIPOLOGÍA DE PANELES



Isoparete box



Isoparete plissé

CARACTERÍSTICAS GEOMÉTRICAS

	ISOPARETE BOX	ISOPARETE Plissé
Longitud	Hasta el máximo transportable	
Paso útil (in-mm)	39"-1000	
Espesor aislante (in-mm)	1"5/8-41,3; 2"-50,8; 2"1/2-63,5; 3"-76,2; 4"-101,4	
Soporte externo	perfil metálico microgrecado en láminas	Perfil metálico micronervado "diamantado"
Soporte interno	perfil metálico microgrecado en láminas	

Coeficiente de transferencia térmica U*

Esesor del panel (in)	1" 5/8	2"	2" 1/2	3"	4"
Esesor del panel (mm)	41.3	50.8	63.5	76.2	101.4
U [W/m²K]	0.57	0.47	0.39	0.32	0.23
U [Btu/Hft²F]	0.10	0.08	0.07	0.06	0.04

* Valores calculados en relación a la norma europea EN 14509.

Coeficiente de resistencia térmica R

Esesor del panel (in)	1" 5/8	2"	2" 1/2	3"	4"
Esesor del panel (mm)	41.3	50.8	63.5	76.2	101.4
R [m²K/W]	1.75	2.13	2.56	3.13	4.35
R [Hft²F/Btu]	10	12.5	14.29	16.67	25

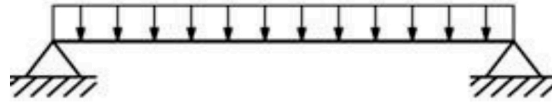
CARACTERÍSTICAS ESTÁTICAS

El panel ISOPARETE es autoportante según la definición de la norma EN 14509: "...panel capaz de soportar, en virtud de sus materiales y de su forma, el peso propio y en el caso de panel fijado a apoyos estructurales distancias todas las cargas aplicadas (nieve, viento, presión del aire), y transmitir estas cargas a los soportes.", en función del tipo de soportes metálicos, de su espesor y del espesor de la capa de aislamiento.

Los valores de carga están referidos al panel montado horizontalmente y sujeto a la acción de una carga distribuida que simula la acción del viento en presión; el método de cálculo utilizado por IsoCindu no toma en cuenta los efectos térmicos cuya comprobación se confía al proyectista. Si el proyectista, en función de las condiciones climáticas del lugar de instalación y del color del soporte exterior, considera necesaria una verificación detallada de las cargas inducidas por acciones térmicas y efectos a largo plazo, puede ponerse en contacto con la Oficina técnica de IsoCindu. A cargo del proyectista, queda la comprobación de los sistemas de fijación, en relación al número y a la disposición.

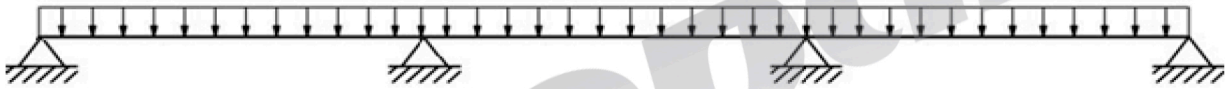
A continuación se detallan algunos ejemplos de tablas de carga indicativas:

- panel sobre dos apoyos:



LÁMINAS DE ACERO (Calibre 26 / 26) - Apoyo simple 120 mm					
CARGA UNIFORMEMENTE DISTRIBUIDA [kg/m ²]	ESPESOR NOMINAL DEL PANEL (in)				
	1" 5/8	2"	2" 1/2	3"	4"
	INTEREJES MÁX cm				
50	320	380	440	520	640
60	300	350	410	475	590
80	260	310	350	415	520
100	230	275	320	375	470
120	210	250	290	340	430
140	190	230	265	310	395
160	175	210	245	290	370
180	165	195	230	275	345
200	155	185	215	255	325

- panel en apoyos múltiples:



LÁMINAS DE ACERO (Calibre 26 / 26) - Multi-Apoyo 120 mm					
CARGA UNIFORMEMENTE DISTRIBUIDA [kg/m ²]	ESPESOR NOMINAL DEL PANEL (in)				
	1" 5/8	2"	2" 1/2	3"	4"
	ENTRE-EJES MÁX cm				
50	380	450	520	615	740
60	340	410	470	560	660
80	290	350	410	475	550
100	260	310	360	420	490
120	230	280	320	370	430
140	200	250	295	340	390
160	185	220	265	310	360
180	160	200	240	285	340
200	145	180	215	265	315

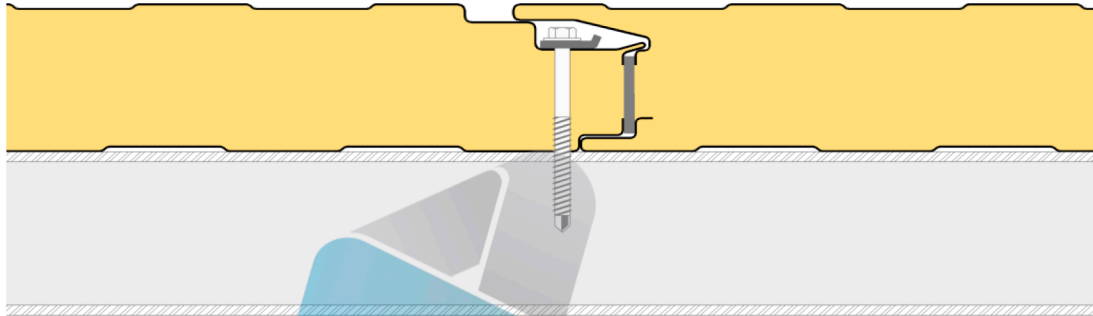
Las indicaciones contenidas en las tablas de carga hacen referencia únicamente a las características del panel. Estas no pueden sustituir los cálculos de proyecto redactados por personal calificado, que deberá validar las indicaciones según las leyes en vigor en el lugar de instalación de los paneles.

JUNTA

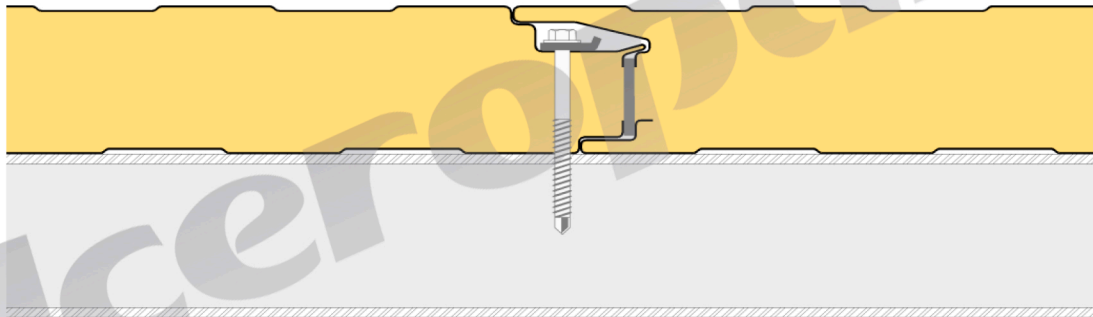
La junta posee una guarnición continua, integrada desde la fase de fabricación. El perfilado de la junta ha sido expresamente estudiada para garantizar la funcionalidad del producto.

La parte externa de la unión macho-hembra del panel puede realizarse con o sin fuga de compensación la cual se ve en la figura.

Isoparete Box (con junta de expansión / Fuga)



Isoparete Box (A tope / Sin fuga)



TOLERANCIAS (ANEXO D EN 14509)

- Espesor de los revestimientos: según normas de referencia para los productos utilizados
- Espesor del panel: nominal, ± 2 mm
- Longitud: si ≤ 3000 mm ± 5 mm; si > 3000 mm ± 10 mm

REACCIÓN AL FUEGO (EN 13501-1)

La reacción al fuego indica el grado de participación de un material al fuego al cual es sometido.

La normativa europea de referencia para la clasificación de la reacción al fuego de los materiales de construcción es la **EN 13501-1** (Clasificación en función del comportamiento frente al fuego de los productos de construcción y elementos para la edificación). Esta norma especifica:

Euroclases: la norma distingue siete clases, con contribución al incendio creciente al pasar de A1 (producto incombustible) a F (producto no probado/no clasificado).

Humos: velocidad de crecimiento de la opacidad de los humos:

- **s1** ausencia de emisión de humo
- **s2** débil emisión de humo
- **s3** fuerte emisión de humo

Goteo: caída de partículas inflamables

- **d0** ausencia de partículas incendiadas
- **d1** pocas partículas incendiadas
- **d2** muchas gotas incendiadas

La clasificación al fuego del panel depende de la tipología de espuma de poliuretano utilizada y del espesor del aislante; para obtener mayores informaciones se sugiere consultar el catálogo IsoCindu, el sitio internet www.isocindu.mx o ponerse en contacto con la Oficina Técnica.

LÍMITES DE EMPLEO

- Se recomienda realizar una comprobación termohigrométrica en fase de proyecto. En condiciones particulares (ej. elevada tasa de humedad en el ambiente interno) se puede generar formación de condensación en la cara interna del panel con el consiguiente goteo en el interior del edificio; si estas condiciones permanecen durante un tiempo suficientemente largo, pueden favorecer el natural deterioro del revestimiento orgánico del soporte en cuestión.
- Si se utilizase como soporte exterior una lámina de aluminio, es necesario tener en cuenta posibles deformaciones del panel (ondulaciones) debidas a los diferentes coeficientes de dilatación térmica.
- **La cara externa del panel, a causa de la radiación solar, puede llegar a temperaturas relativamente elevadas. En algunos casos, por ejemplo, con colores oscuros, se puede alcanzar la temperatura de entre 80 a 90 °C.** Esta temperatura podría causar la curvatura del panel y la ondulación del acero. Isocindu recomienda por lo tanto la elección del espesor del soporte del lado externo mínimo en 0.6 mm (Cal. 24). Con un proyecto adecuado, que tome en cuenta las condiciones ambientales, la longitud, el color de los paneles y el espesor de la lámina, es posible limitar el surgimiento del problema. (**Consultar la sección "Dilatación térmica"**).

INSTRUCCIONES GENERALES PARA EL PROYECTO

En general, la utilización de los paneles en pared requiere preliminarmente, en fase de proyecto, dimensionar una estructura portante que sea capaz de absorber las cargas externas con el objetivo de no someter los paneles a deformaciones excesivas y permanentes que perjudiquen su funcionalidad original. En la elección de las tipologías de paneles en fase de proyecto, deben considerarse algunos parámetros relacionados con las acciones del ambiente como:

- **Acción del viento:** depende de la zona climática de instalación del edificio; los valores varían en función de la velocidad del viento con consiguiente mayor o menor presión de carga en las superficies expuestas (incide en el tipo y número de los sistemas de fijación del panel). Para este particular panel (de fijación oculta) se considera la acción del viento en depresión que gravita sobre la resistencia de la junta y sobre los puntos de fijación. Se recomienda la adopción en cada uno de los tornillos del soporte especial Isocindu para la distribución de los esfuerzos (se aconseja consultar la Oficina Técnica IsoCindu);
- **Esfuerzo térmico:** depende en gran medida del color de la superficie exterior del panel y de la exposición del edificio, y puede generar sensibles deformaciones al sistema.
- **Agresividad atmosférica:** en función del ambiente de instalación de los paneles (marino, industrial, urbano, rural); impacta principalmente en el grado de corrosión sobre las superficies de los paneles. Teniendo en cuenta esta finalidad se deben elegir los revestimientos adecuados, metálicos y orgánicos (se recomienda consultar la documentación disponible o ponerse en contacto con la Oficina Técnica IsoCindu).

Con el objetivo de proveer a eventuales faltas de material debido a daños en fase de desplazamiento y montaje, IsoCindu recomienda abastecerse de paneles de reserva (una cantidad aproximada al 5 % del total).

DILATACIONES TERMICAS

Todos los materiales utilizados para la fabricación de las cubiertas, en particular modo los metales, están sujetos al fenómeno de la **dilatación y contracción térmica** a causa de las variaciones de temperatura. Las cargas debidas a las dilataciones térmicas de los aceros actúan en el plano de la pared y pueden causar anomalías funcionales y estructurales del producto, en particular en caso de:

- Considerable longitud del panel ($L > 5000$ mm).
- Exposición solar elevada.
- Colores oscuros.
- Espesor del panel elevado.
- Espesor del soporte metálico no adecuado ($<0,6$ mm)(Cal. 24).

Material	Coefficiente de dilatación térmica (°C-1)
Aluminio	23,6 x 10-6
Acero	12,0 x 10-6
Acero inoxidable AISI 304	17,0 x 10-6

- Valores de coeficientes de dilatación térmica lineal -

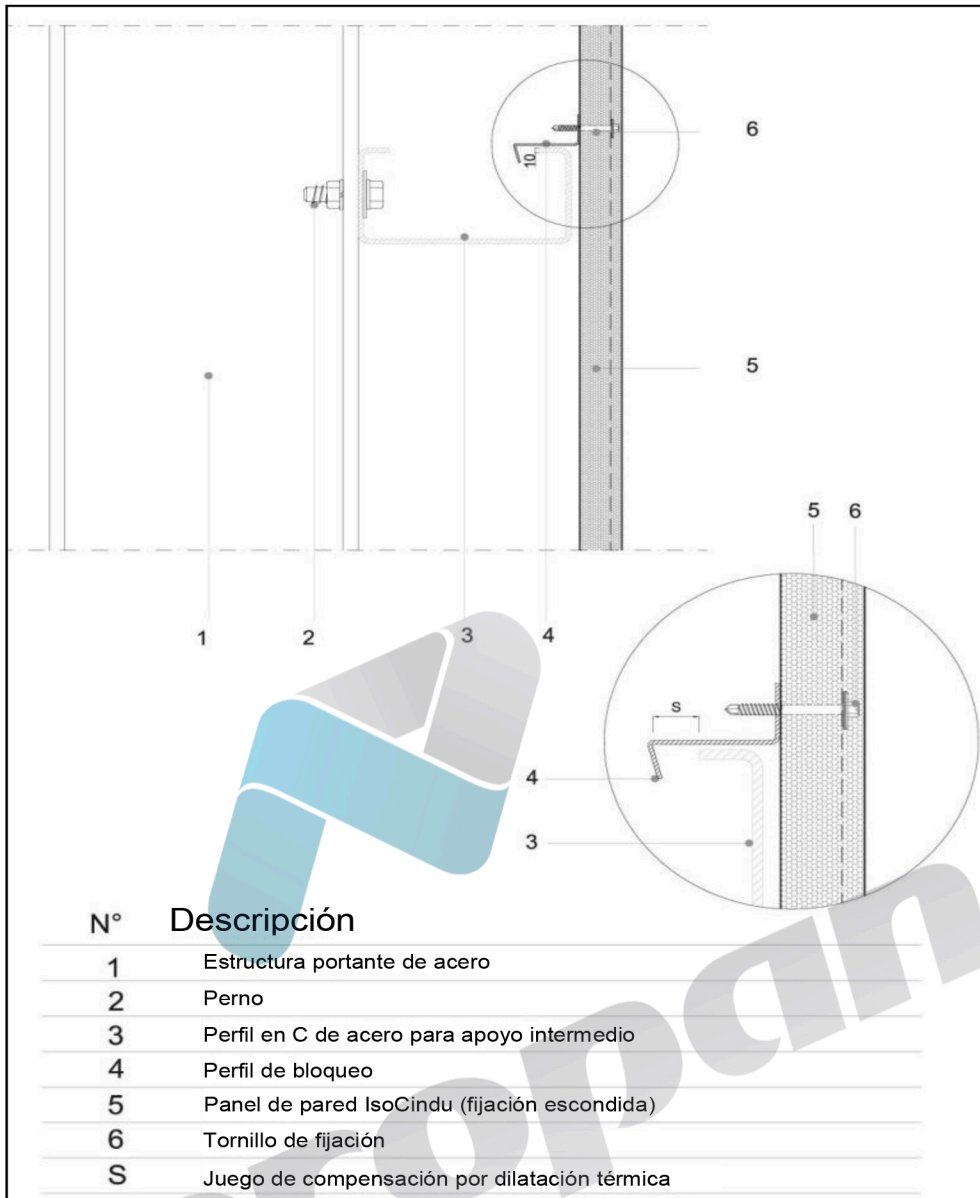
Tipo de revestimiento		Temperatura superficial (°C)	
		Mín.	Máx.
Aislado	Claro	-20	+60
	Oscuro	-20	+80

El término "aislado" se refiere a la presencia de una capa aislante ubicada entre la lámina externa y la estructura; "claro o oscuro" se refiere al color superficial de la lámina.

- Intervalo de temperatura -

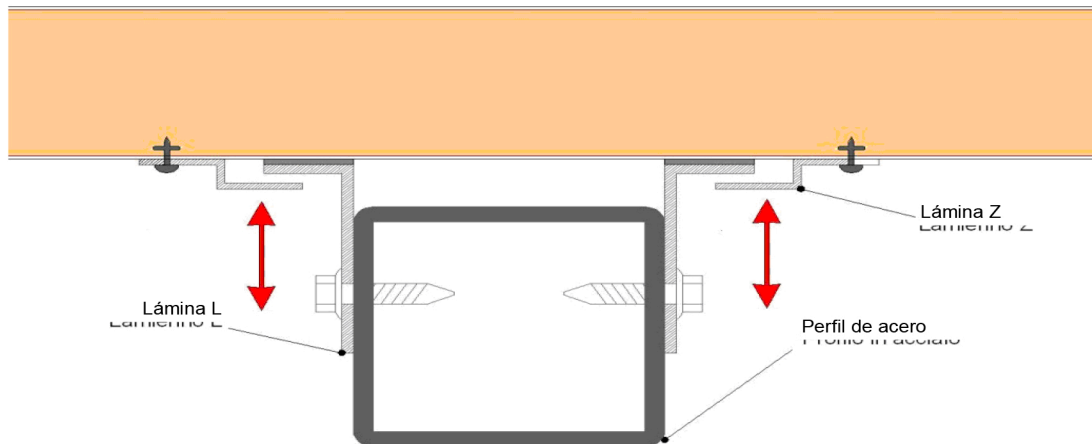
Para altos valores de temperatura superficial, los alargamientos lineales del soporte metálico deben ser absorbidos por el sistema; cambios cíclicos de temperatura relacionados con las transiciones día-noche o hielo-deshielo provocan tensiones cíclicas que no pueden controlarse y que generan la fatiga de los elementos de soporte. Estas tensiones pueden provocar defectos y ondulaciones en los paneles de pared y, en los casos más graves, también fenómenos de ondulación. Se pueden evitar estos inconvenientes adoptando las prescripciones:

- No es recomendable optar por colores oscuros en paneles superiores a (L > 5000 mm)
- Use espesores adecuados de los soportes metálicos mínimo 0.6 mm (Cal. 24) a evaluar en función de las especificidades del proyecto.
- Segmentación de los paneles
- Utilizando una fijación de los paneles de pared que pueda compensar los desplazamientos causados por las excesivas dilataciones térmicas; esta solución resulta especialmente importante en los casos en los cuales se utilizan paneles con soportes de aluminio (véase por ejemplo la figura siguiente).

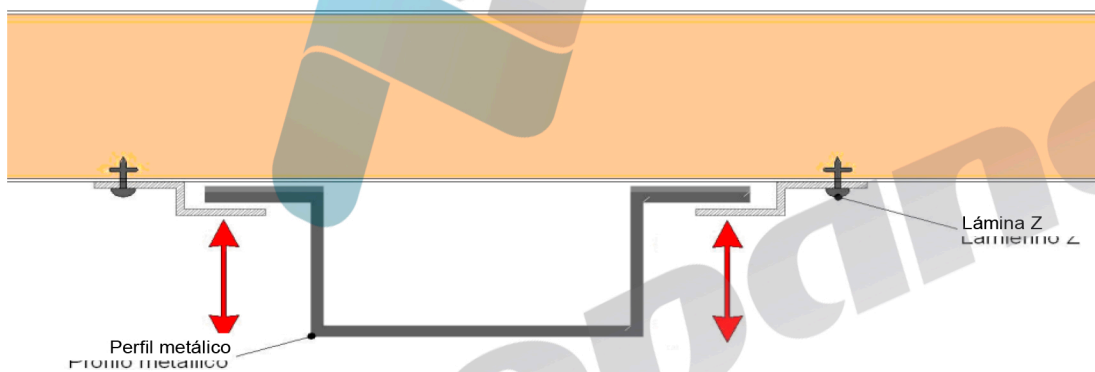


En caso de necesidad, se prevén apoyos intermedios:

Ejemplo 1



Ejemplo 2



La fase de montaje, entonces, es crítica por los siguientes motivos:

- **Por la naturaleza misma de la junta mecánica:** justamente por las exigencias relacionadas con la fijación oculta, los perfiles de la unión macho-hembra resultan ser precisos y por lo tanto, por efecto de las dilataciones lineales y de las ondulaciones del panel debidos al fenómeno de la exposición solar, la fase de montaje puede ser difícil o comprometida.
- **Por la rigidez a la flexión del panel:** los paneles con espesores elevados poseen una elevada rigidez respecto de aquellos con espesores medio-bajos; durante el montaje eventuales anomalías debidas a los efectos térmicos no pueden ser eliminadas con "ajustes" en fase de desplazamiento provocando dificultades en el encastre del producto.

Los paneles sándwich con soporte externo de color oscuro pueden alcanzar temperaturas superficiales externas de aprox. 80°C (como se describe en la norma EN 14509); en estas condiciones sufren una deformación que depende de la diferencia de temperatura entre lámina externa y lámina interna y es especialmente evidente para paneles más largos. Para limitar esta deformación, particularmente antiestética, IsoCindu propone como guía al uso la siguiente tabla donde se especifican los ejes máximos de trabajo.

Es importante remarcar que para esta tipología de panel (de fijación oculta donde se coloca tendencialmente un solo tornillo por apoyo) la acción mecánica inducida por la suma de las cargas térmicas y de las cargas de viento en depresión debe considerarse relevante con el objetivo de la correcta funcionalidad y estabilidad de la unión.

TABLAS DE CARGAS TÉRMICAS CON $\Delta T = 55^{\circ}\text{C}$					
COLOR LÁMINA EXTERIOR OSCURO - GRUPO III					
Fijación oculta con soporte de distribución con tornillo por apoyo					
Lámina de color oscuro acero 0,6 mm (Calibre 24) - apoyo 120 mm					
Carga uniformemente distribuida (kg/m^2)	 ESPESOR NOMINAL DEL PANEL en				
	1" 5/8	2"	2" 1/2	3"	4"
	Entre Ejes máximo (cm)				
$\Delta T = 55^{\circ}\text{C}$ (color lámina externa Oscuro Grupo III)	130	160	190	250	345

(*) En el cálculo se considera un límite de deformación igual a 1/300 del entre-eje de apoyo para limitar la deformación del panel debida a las cargas térmicas inducidas por el color oscuro de la lámina externa.

INSTRUCCIONES PARA LA FIJACIÓN

El objetivo de las fijaciones es anclar eficazmente al panel con la estructura portante; la tipología del grupo de fijación está en función del tipo de soporte existente. El número y la posición de las fijaciones deben ser tales que garanticen la resistencia a los esfuerzos inducidos por las cargas dinámicas que pueden actuar también en depresión.

Como materiales adecuados para la fijación de los paneles, se eligen aceros al carbono, revestidos oportunamente o aceros inoxidables austeníticos. Debe prestarse especial atención a la compatibilidad de los materiales acero y aluminio, a manera de evitar la formación de un par galvánico.

Fijación de los paneles de pared

Los paneles normalmente se anclan a perfiles metálicos, colocados en sentido transversal a la longitud de los paneles en cuestión, fijados a su vez adecuadamente a la estructura portante del edificio según las condiciones previstas por el proyecto en materia de estabilidad. El ancho del apoyo debe ser por lo menos igual a 50 mm; este ancho debe verificarse y eventualmente aumentarse en función de las exigencias de proyecto. En caso de unión de extremos entre dos paneles, este ancho deberá ser de por lo menos 120 mm. La fijación de los paneles a la estructura portante se realiza mediante dispositivos identificados y dimensionados en el proyecto. El número de los elementos de fijación varía en relación con las diferentes situaciones climáticas en las cuales está ubicado el edificio. Normalmente para cada panel debe emplearse un grupo de

fijación en relación a cada uno de los perfiles en la estructura. Con elevados entre-ejes, entre los apoyos y/o en zonas particularmente expuestas a la acción de los vientos, el proyectista es quien deberá determinar la densidad de las fijaciones caso por caso, incrementando su número oportunamente y ubicando el segundo tornillo como se indica en la figura:



Para cargas del viento en depresión sobre la base de pruebas experimentales, se considera un coeficiente de reducción porcentual ϕ aplicable a las distancias entre los soportes expuestos en el apartado características estáticas, según las tablas siguientes (se detallan solo valores indicativos para cargas limitadas en depresión).

CARGAS EN DEPRESIÓN					
Fijación oculta con soporte de distribución con dos tornillos por apoyo					
Carga (kg/m ²)	Espesor nominal del panel (en)				
	1" 5/8	2"	2" 1/2	3"	4"
ϕ depresión (%)					
50	25%	30%	50%	55%	55%
60	25%	35%	45%	55%	60%
80	40%	50%	55%	60%	65%
100	55%	60%	65%	65%	70%
120	60%	65%	70%	70%	75%
140	70%	70%	75%	75%	80%

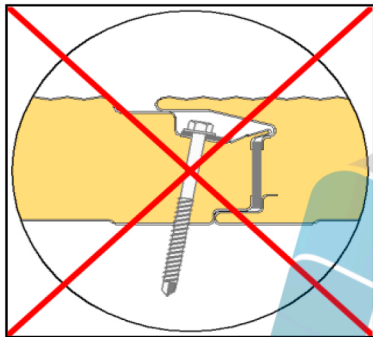
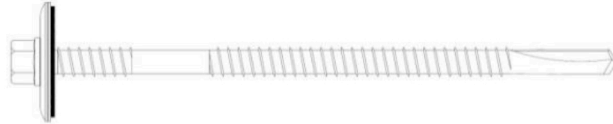
TABLAS DE CARGAS EN DEPRESIÓN					
Fijación oculta con soporte de distribución con dos tornillos por apoyo					
Carga uniformemente distribuida (kg/m ²)	Espesor nominal del panel (in)				
	1" 5/8	2"	2" 1/2	3"	4"
Entre-eje máximo (cm)					
50	240	265	220	230	285
60	225	225	225	210	235
80	155	155	155	165	180
100	100	110	110	130	140
120	80	85	85	100	105
140	55	65	65	75	75

Si se aplican también dos tornillos de fijación pasantes ocultos luego por la tapa-junta (Vea el anexo B), los entre-ejes, entre los apoyos son aquellos expuestos en el catálogo general e indicados en la sección *Características Estáticas* del presente documento.

IsoCindu recomienda algunas soluciones para cubrir la fijación a la vista de los paneles utilizando oportunos sistemas de molduras (tapa-juntas). (Vea Anexo B)

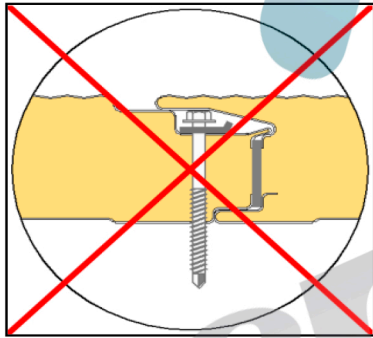
Metodologías de fijación

La fijación varía según el proyecto a realizar y el sistema de aplicación de los paneles en obra; IsoCindu sugiere usar tornillos de doble rosca con arandela y guarnición de estanqueidad de diámetro no inferior a 19 mm.



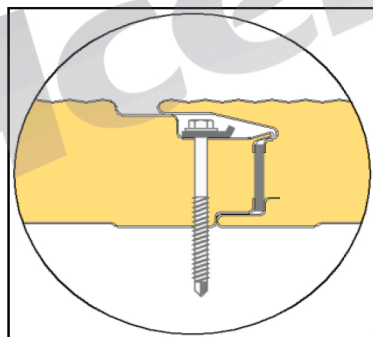
A

Apriete incorrecto debido a una fuerza elevada aplicada al tornillo con deformaciones marcadas de la lámina. En esta situación ya no se garantiza el cierre óptimo del encastre y por lo tanto permanece comprometida la funcionalidad estética del producto.



B

Apriete incorrecto debido a una fuerza aplicada al tornillo insuficiente para garantizar la fijación justa del panel a la estructura.

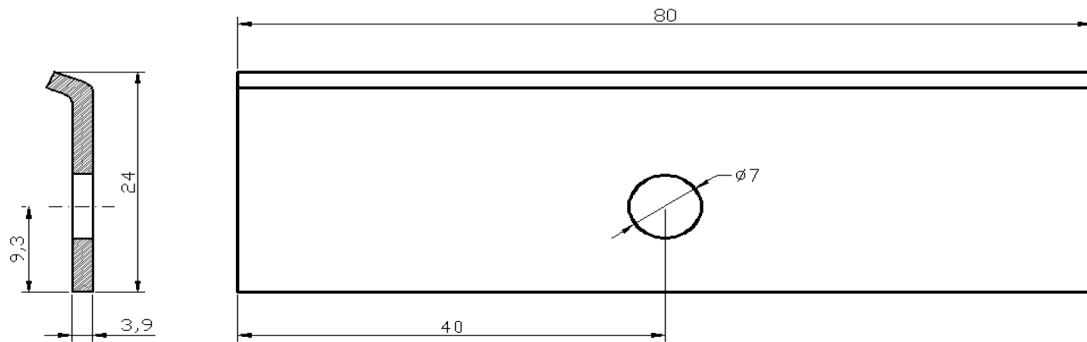


C

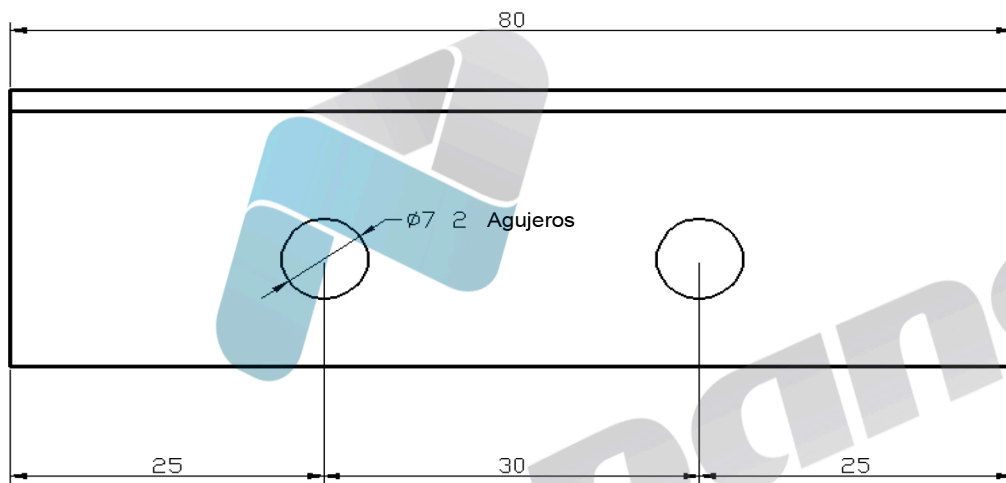
Ajuste correcto obtenido aplicando al tornillo una fuerza suficiente para garantizar la fijación del panel a la estructura.

El largo correcto del tornillo está en función del espesor del panel y del tipo de soporte (acero, madera).

Placa de distribución de los esfuerzos (recomendada por IsoCindu)



Placa con un orificio



Placa con dos orificios

INSTRUCCIONES PARA EL MONTAJE

Las operaciones para una secuencia correcta de montaje se realizan de la siguiente manera:

Operaciones preliminares

- Verifique la correcta alineación de los apoyos (estructura)
- Preste especial atención a los puntos de contacto entre los apoyos y los aceros de los paneles, con el objetivo de evitar fenómenos relacionados con la corrosión electroquímica en el caso de acoplamiento entre metales no compatibles. A tal fin se pueden colocar como separadores cintas de elastómeros o cintas de resinas expandidas.
- Verifique la adecuación del área de obra para el depósito y el traslado del material, para que este no sufra daños.
- Utilice para las operaciones de corte en obra herramientas adecuadas (cuchilla circular dentada, sierra alternativa, cizallas varias). No se recomienda absolutamente, el uso de herramientas que produzcan chispas metálicas (ej. discos abrasivos, etc.)
- Tenga a la mano sistemas adecuados de manipulación, en especial, en caso de paneles largos o pesados, para evitar riesgos en su seguridad en la obra o consecuentes daños al producto.

Se prohíbe el uso de siliconas de tipo acético porque tienden a agredir el soporte galvanizado del prepintado y a formar oxidación incipiente. Se recomienda el uso de siliconas selladoras monocomponentes con reticulación neutra que tienden a endurecer por el efecto de la humedad del aire, y al no tener solventes, no agreden la pintura.

Montaje

- Colocación de la moldura de desplante (cuando este prevista) al pie de la pared, así como también de las molduras que necesariamente debe instalarse antes de la pared, como goterones, uniones con cubiertas, etc.
- Eliminación de la película de protección de los paneles, cuando esté presente.
- Colocación de los paneles a partir del desplante o del extremo lateral en caso de montaje vertical, prestando atención para realizar una correcta unión y verificar su nivelación a plomo.*
- Fijación sistemática de los elementos previa comprobación de la correcta presentación de los mismos. El tornillo de fijación debe introducirse ortogonalmente al panel.
- En caso de que la altura de la pared implique la necesidad de realizar montajes de paneles en vertical, la unión debe realizarse a la altura de la viguetas y es necesario prever el uso apropiado de molduras de unión (tapajuntas, goterones, etc.) oportunamente perfilada.
- Uso de tapajuntas en "U" y goterones para cierres o claros.
- Colocación de los elementos de completamiento (angulares, esquineros, perimetrales, etc.)
- Control general y limpieza de la pared, con particular atención a los residuos metálicos, a las fijaciones y a las uniones con los barrenados o perforaciones.
- Para el montaje en horizontal la sección hembra del panel debe estar siempre ubicada hacia abajo para evitar estancamientos de agua de lluvia y favorecer su flujo normal.

**Nota: es necesario prestar atención para respetar el sentido correcto de colocación de los paneles durante la fase de montaje*

COMPOSICIÓN DE LOS PAQUETES

Los paneles normalmente se entregan empaquetados y envueltos con película de polietileno extensible; la composición estándar del paquete se indica a continuación:

Esesor del panel (in)	1" 5/8	2"	2" 1/2	3"	4"
Esesor del panel (mm)	41.3	50.8	63.5	76.2	101.4
Núm. de paneles por paquete	18	15	12	9	7

Composiciones del paquete y tipologías de embalaje diferente de la estándar, deberán ser requeridas explícitamente al momento del pedido.

TRANSPORTE Y ALMACENAMIENTO

Carga en vehículos

- Los paquetes de paneles se cargan en vehículos y se ubican generalmente en número de dos en el sentido del ancho y tres en el sentido de la altura. Los paquetes incluyen distanciadores de poliestireno en la base, de espesor suficiente como para permitir el paso de eslingas de elevación.
- Los paquetes serán colocados en el transporte de manera tal que se pueda garantizar la seguridad del traslado y la integridad del material, siguiendo las disposiciones del transportista, único responsable de la integridad de la carga. Es necesario poner especial atención para que el peso que cae sobre el paquete inferior y la presión ejercida en los puntos de unión no provoquen daños y las eslingas no causen deformaciones al producto.
- IsoCindu no asume ninguna responsabilidad por la carga de vehículos ya parcialmente ocupados por otros materiales o que no posean una adecuada forma de carga.

El cliente que se ocupa del retiro deberá instruir convenientemente a los conductores.

Descarga de vehículos con grúa

- Es necesario usar cualquier tipo de grúa equipada con balancín y eslingas. Para la elección de balancines y eslingas, IsoCindu puede asesorar a los clientes. Con adecuados sistemas de elevación de los paneles para evitar que estos sean dañados.
- En ningún caso use cadenas o cables metálicos para la elevación. En líneas generales, cargue los paquetes dejando que sobresalga la 1/4 parte aproximadamente del paquete en cada extremo.

Descarga de vehículos con montacargas con horquillas.

- Si la descarga de los vehículos se realizase con carretilla con horquillas, es necesario tener presente la longitud de los paquetes y su posible flexión, con el objetivo de evitar daños a la parte inferior del paquete.
- El ancho y largo de las horquillas deben ser tales como para no provocar daños en el producto. Se recomienda, siempre que sea posible, intercalar, entre horquilla y paquete, material de protección contra rayones o golpes de las superficies.

Almacenaje en el interior (anexo A)

- Los materiales deben almacenarse en locales cubiertos, ventilados, sin polvo ni humedad y evitando las variaciones térmicas repentinas.
- La humedad que puede penetrar (lluvia) o formarse (condensación) entre un panel y otro, puede dañar los revestimientos ya que resulta particularmente agresiva sobre metales y revestimientos, con la consiguiente formación de oxidación productos.
- Los revestimientos prepintados pueden estar más expuestos a las consecuencias negativas generadas por condiciones combinadas de calor / humedad.

Almacenaje en exteriores

- Si los paquetes y los accesorios se almacenan en el exterior, es necesario tener particular cuidado al formar el plano de apoyo que generalmente debe inclinarse en sentido longitudinal para impedir la generación de la humedad, favoreciendo el flujo del agua y la circulación natural del aire.
- Si no se realiza una instalación inmediata de los paneles, esto deberán ser almacenados y para ello es conveniente cubrir los paquetes con lonas de protección, asegurando tanto la impermeabilidad como una ventilación adecuada para evitar formaciones de condensación y la posible acumulación de agua.

Términos del almacenamiento (anexo A)

- Sobre la base de los conocimientos adquiridos, para mantener las prestaciones originales del producto, debe evitarse exceder los seis meses de almacenaje continuo, desde la fecha de producción, en ambiente cerrado y ventilado, mientras el almacenaje exterior no deberá en ningún caso superar los sesenta días a partir de la fecha de producción; estos límites se refieren al producto correctamente resguardado, como se indica en el capítulo "Almacenamiento" del anexo A. Los materiales de todos modos deberán siempre estar protegidos de la directa exposición solar, ya que esta puede ser causa de alteraciones.
- En caso de transporte en contenedores, los productos deben ser retirados de los mismos lo antes posible, y siempre dentro de los 15 días de la fecha de carga, para evitar deterioros de los soportes metálicos y de los revestimientos orgánicos (ej. blistering). Se debe absolutamente evitar la presencia de humedad en el interior del contenedor. A pedido del cliente IsoCindu puede realizar embalajes especiales, más adecuados para el transporte en contenedores.

EMBALAJE

IsoCindu recomienda prestar atención a la elección de la tipología de embalaje en función del destino, del tipo de transporte, de las condiciones y de la duración del almacenamiento.

DURABILIDAD

La duración del producto está en función de las características intrínsecas del panel utilizado en relación con el empleo final. La elección del tipo de panel, incluido las características de los soportes metálicos, deberá realizarse después de un correcto diseño de la cubierta.

Se recomienda, en especial para los paneles de cubierta con revestimientos metálicos de acero galvanizado prepintado, verificar la pendiente del faldón y otros detalles constructivos de manera de favorecer el flujo normal del agua y evitar el acumulamiento de materiales agresivos que podrían determinar el surgimiento prematuro del fenómeno de oxidación.

En caso de faldones con superposición longitudinal (solape del panel) se recomienda realizar un montaje con especial cuidado en el sellado de la chapa de manera de evitar filtraciones o estancamientos en la parte final del panel.

Se recomienda el empleo de accesorios, como molduras de cumbrera, clips y guarniciones, suministradas por IsoCindu, dado que han sido oportunamente estudiadas para el empleo específico de los productos fabricados.

MANTENIMIENTO

Todos los tipos de revestimientos y por lo tanto también aquellos fabricados con paneles sándwich metálicos, requieren intervenciones de mantenimiento.

La tipología y la periodicidad de las intervenciones de mantenimiento dependen del producto utilizado para el revestimiento externo (acero, aluminio); en todo caso, se recomienda inspeccionar periódicamente el producto (con frecuencia anual al menos), con el objetivo de verificar su estado de conservación.

Además se recomienda, con el objetivo de mantener las características estéticas y físicas de los elementos y prolongar la eficiencia del revestimiento de protección, una limpieza regular de la cubierta, poniendo particular atención a las zonas que podrían favorecer el estancamiento del agua de lluvia, donde se pueden formar concentraciones de sustancias dañinas para la durabilidad del soporte metálico.

Además, si luego de las inspecciones se detectasen problemas, es necesario proceder con una intervención extraordinaria inmediata con el objetivo de restablecer las condiciones generales iniciales (ej. restablecimiento de la pintura en presencia de golpes y ralladuras).

Si se lo solicita, IsoCindu puede brindar informaciones útiles para resolver algunos problemas inherentes a este argumento.

Atención: todas las informaciones contenidas en las fichas técnicas del producto deben ser validadas por personal calificado según las leyes en vigor en el país de instalación de los paneles.

Los datos técnicos y las características no comprometen a la empresa. IsoCindu se reserva el derecho de aportar modificaciones sin previo aviso, la documentación más actualizada está disponible en nuestro sitio internet: www.isocindu.mx. Para todo aquello que no ha sido explícitamente especificado, remítase a las "Condiciones generales de venta de los aceros grecados, de los paneles metálicos aislados y de los accesorios". De acuerdo con el CPR 305 2011 el panel está marcado CE según la norma EN 14509.

El presente documento y todos los elementos que lo componen son propiedad exclusiva de IsoCindu. Se prohíbe la reproducción, incluso parcial, de los textos y de las eventuales imágenes presentes en los mismos, sin la autorización escrita del autor.



Aceropanel

ANEXO A

DESCARGA DE VEHÍCULOS CON GRUA

Para elevar los paquetes, estos deben estar siempre cargados en por lo menos dos puntos distantes entre ellos no menos de la mitad de la longitud de los paquetes en cuestión.

La elevación debe ser, en lo posible, realizada con eslingas tejidas con fibra sintética (Nylon) de ancho no menor a 10 cm, de manera que la carga en la eslinga esté distribuida y no provoque deformaciones.

(véase Figura 1)



Figura 1

Deben emplearse distanciadores específicos, ubicados por debajo y por encima del paquete, constituidos por elementos sólidos de madera o material plástico que impidan el contacto directo de la eslinga con el paquete.

Estos distanciadores deberán tener una longitud por lo menos 4 cm mayor que el ancho del paquete y ancho no inferior al de la eslinga.

Es necesario prestar atención para que las eslingas y los separadores no puedan moverse durante la elevación y las maniobras se realicen con cautela.

DESCARGA DE VEHÍCULOS CON MONTACARGAS CON HORQUILLAS

Si la descarga de los vehículos se realizase con montacargas con horquillas, es necesario tener presente la longitud de los paquetes y su posible flexión, con el objetivo de evitar daños a la parte inferior del paquete y/o inclusive la rotura de los paneles.

Se recomienda por lo tanto emplear los montacargas adecuados para el desplazamiento de paneles y productos similares.

ALMACENAJE

Los paquetes deben siempre mantenerse sobre elevados del piso, tanto en el almacén y con más razón, en la obra; deberán contar con apoyos de plástico expandido con superficies planas de longitud mayor al ancho de los paneles y con distancia adecuada a las características del producto.

Los paquetes deberán depositarse preferentemente en lugares no húmedos caso contrario, se observarán en los elementos internos, menos ventilados, estancamientos agua de condensación, particularmente agresiva sobre los metales, con la consiguiente formación de oxidación productos.

Los paneles deben almacenarse en lugar seco y ventilado, si esto no fuese posible, desarme los paquetes, ventilando los paneles (separándolos entre ellos); si los paneles permanecen empaquetados en el exterior, el revestimiento de zinc puede oxidarse (herrumbre blanca) incluso después de pocos días, por corrosión electrolítica.

Los paquetes deberán ser depositados a manera de favorecer el flujo del agua, fundamentalmente cuando sea necesario realizar el almacenamiento exterior provisorio (véase la Figura 2).

Si la instalación de los paneles no se realiza en corto plazo, se recomienda recubrir los paquetes con lonas de protección.

Para mantener las prestaciones originales del producto se sugiere no superar los 6 meses de almacenamiento continuo en ambiente cerrado y ventilado, mientras para el almacenamiento exterior este no deberá superar los 60 días.

Los paquetes depositados en altura deberán siempre estar adecuadamente sujetos a la estructura.

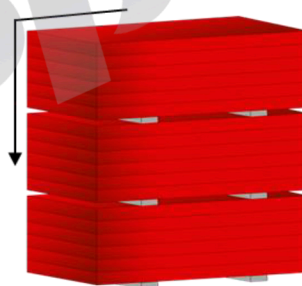


Figura 2

SOPORTES PREPINTADOS



En caso de almacenamiento prolongado, los productos prepintados deben almacenarse en un lugar cubierto o bien debajo de una marquesina, existe el peligro de que la humedad estancada agreda la capa de pintura causando la separación de la misma del soporte galvanizado. No se recomienda dejar pasar más de dos semanas desde que los productos han sido depositados en obra.

En caso de transporte en contenedor, los productos deben ser retirados del mismo dentro de los 15 días de la fecha de carga para evitar el deterioro de los soportes metálicos.

MANIPULACIÓN DE LOS PANELES

La manipulación de los paneles deberá realizarse empleando adecuados medios de protección (guantes y calzado para la prevención de accidentes, monos, etc.) en conformidad con las normas vigentes.

El desplazamiento manual de cada elemento deberá realizarse siempre elevando el elemento en cuestión sin arrastrarlo por la parte inferior y girando de costado el paquete; el transporte deberá ser realizado por al menos dos personas en función de la longitud, manteniendo el elemento de costado. (véase Figura 3)

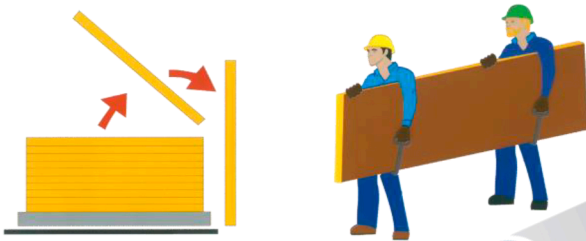


Figura 3
Equipamiento de toma y guantes deberán estar limpios de manera de no dañar los elementos.

INSTALACIÓN

El personal encargado de la instalación de los paneles debe ser calificado o en conocimiento de la técnica correcta para realizar el trabajo adecuadamente.

Si fuese requerido, la parte vendedora puede sugerir un asesoramiento oportuno y una instrucción adecuada.

El personal encargado de la colocación debe estar equipado con calzado con suela que no provoque daños al revestimiento externo.

Para las operaciones de corte en obra deben utilizarse equipos adecuados (sierra alternativa, cizallas varias, etc.)

No se recomienda el uso de herramientas con discos abrasivos.

Para la fijación de los paneles se recomienda el empleo de los dispositivos que puede suministrar la parte vendedora.

Para el apriete de los tornillos se debe utilizar un destornillador con limitación de torque automático.

Para las cubiertas con elementos de faldón sin juntas intermedias (solapes) la pendiente que se debe adoptar es usualmente no menor al 7 %. Para pendientes inferiores es necesario adoptar las prescripciones de la parte vendedora.

En caso de solapes, la pendiente debe tomar en cuenta la tipología de la junta y del material adoptado, además de las específicas condiciones ambientales.

Durante el montaje de los paneles y en particular en cubiertas, es necesario retirar rápidamente todos los materiales residuales, prestando atención especialmente a los materiales metálicos que oxidándose pueden provocar el deterioro prematuro de los soportes metálicos.

PROTECCIÓN REMOVIBLE

Los revestimientos metálicos prepintados se entregan a pedido con película de protección de polietileno adhesivo que permite evitar daños a la capa de pintura.

La película de protección que recubre los paneles prepintados deberá eliminarse completamente en fase de montaje, y siempre dentro de los sesenta días de la fecha de preparación de los materiales.

Se recomienda además no exponer los paneles revestidos con la película de protección a la acción directa del sol.



Máximo 2 meses

Para los paneles pedidos expresamente sin película de protección, es necesario adoptar particulares cuidados durante la fase de desplazamiento en obra e instalación.

MANTENIMIENTO

La principal tarea de mantenimiento ordinario consiste en la limpieza de los paneles. Las superficies de los paneles que se observan sucias u oxidadas en una inspección visual, pueden lavarse con agua y jabón, mediante un cepillo suave. La presión de limpieza del agua puede aplicarse hasta 50 bar, pero el chorro no debe ser demasiado cercano o perpendicular a las superficies. En proximidad de las juntas, el agua debe ser dirigida según una inclinación tal, como para no comprometer su aislamiento.

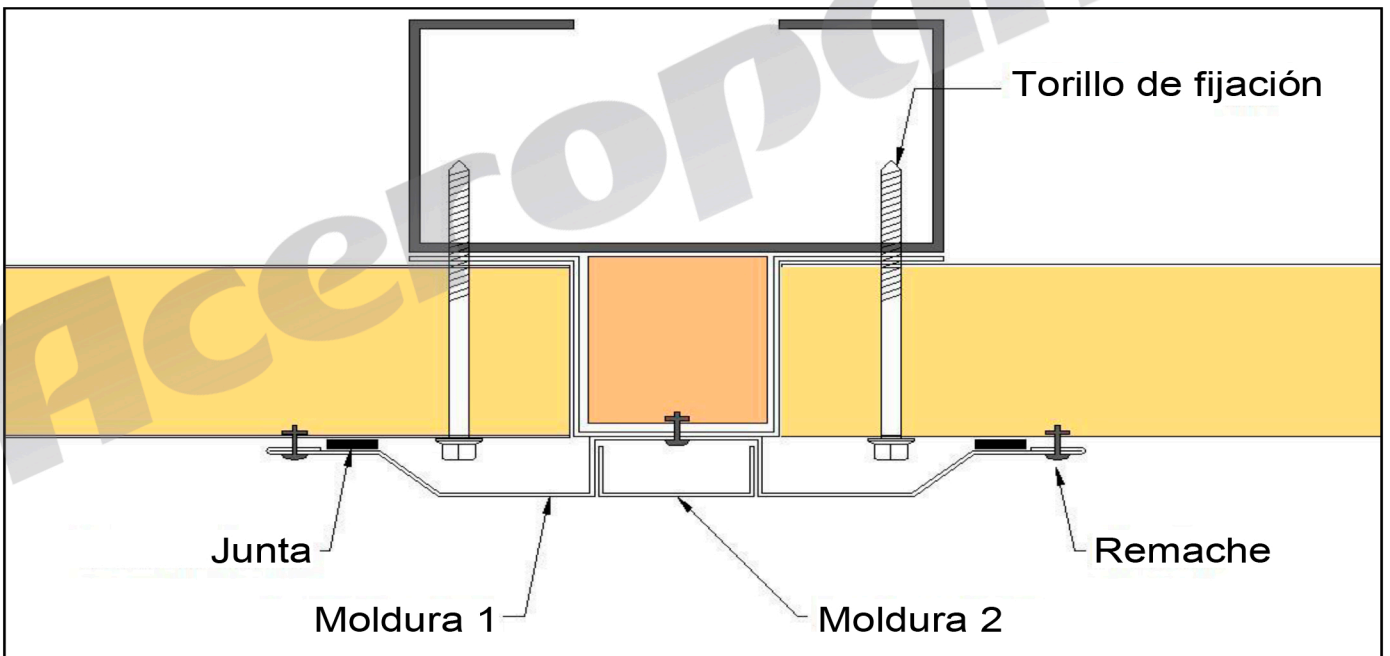
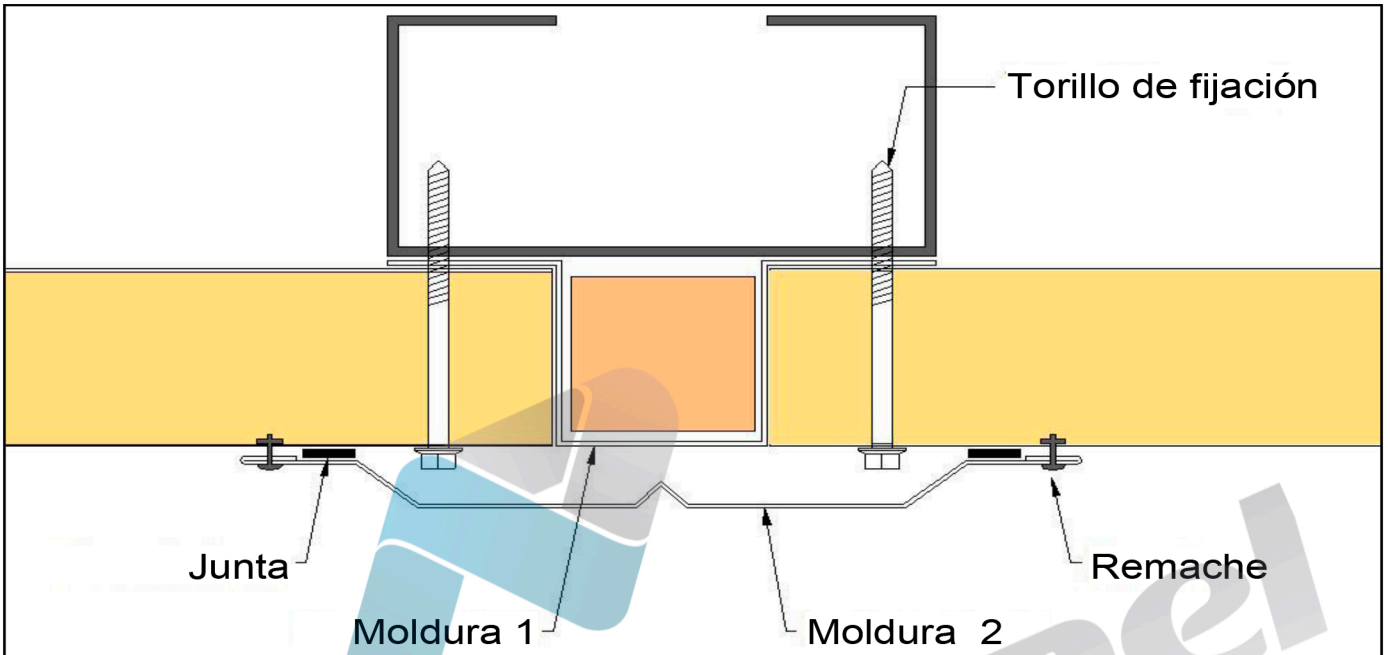
CONTROLES ANUALES DE LOS PANELES ISOPAN

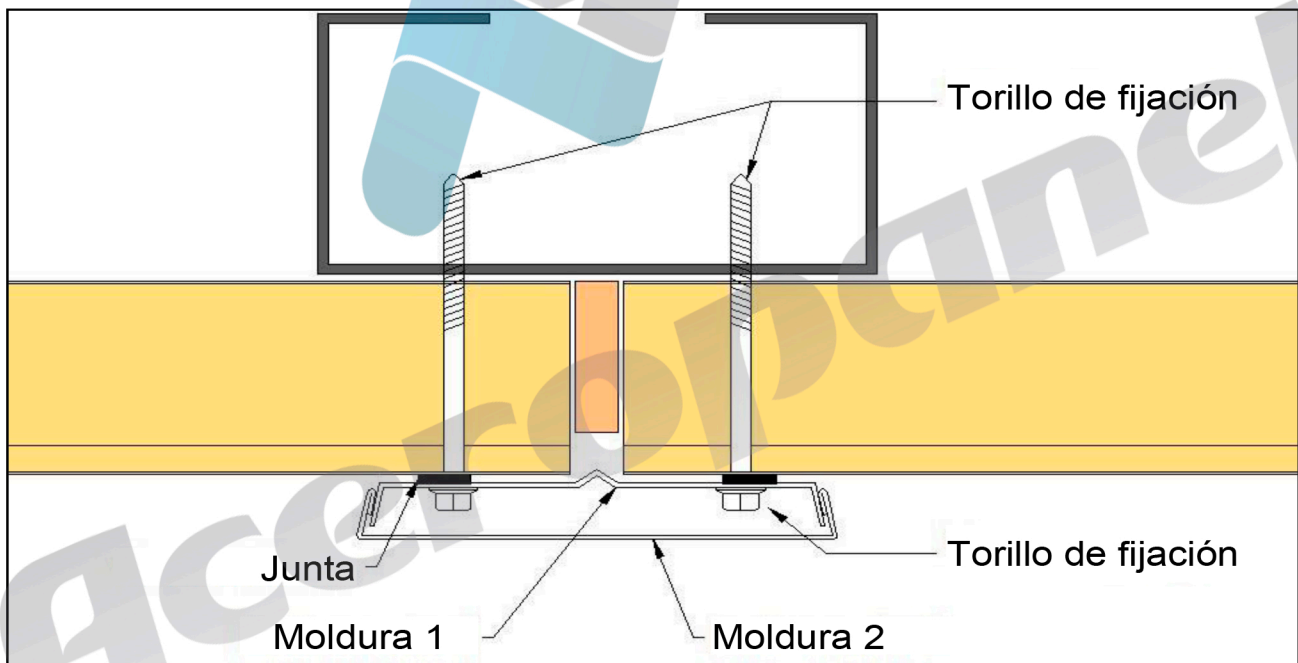
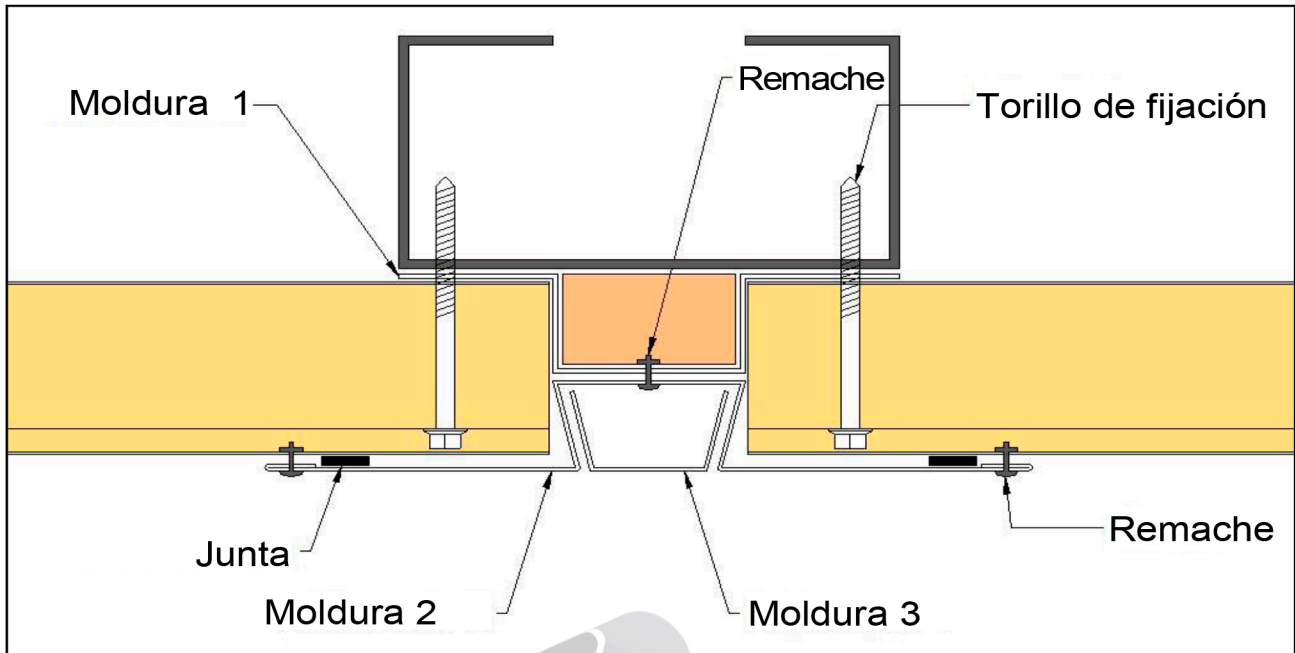
OBJETO A INSPECCIONAR	ACCIONES CORRECTIVAS
Condiciones de las superficies prepintadas (grietas y falta de uniformidad de color)	Evaluar el estado de las superficies Pintar donde sea posible
Ralladuras y golpes	Pintar nuevamente y reparar los golpes
Tornillos de fijación	Extraiga un tornillo y observe si se encuentra oxidado Ajuste los tornillos donde sea necesario.
Partes angulares de corte	Controle el estado de oxidación Limpieza y nueva pintura

Las presentes prescripciones han sido extraídas de las Condiciones Generales de Venta.

ANEXO B

Fijación simétrica montaje horizontal del panel





ANEXO C

DETALLES CONSTRUCTIVOS

RPCV 13 - Unión pared cubierta plana

RPCV 14 - Unión pared cubierta con alero aislado con capialzado

RPCV 03 - Unión pared cubierta con alero

RPCV 04 - Unión pared cubierta con cumbraera monofaldón

RPCV 01 - Unión pared cubierta con alero aislado

SPO 11 - Empalme horizontal extremo/extremo (solución plana)

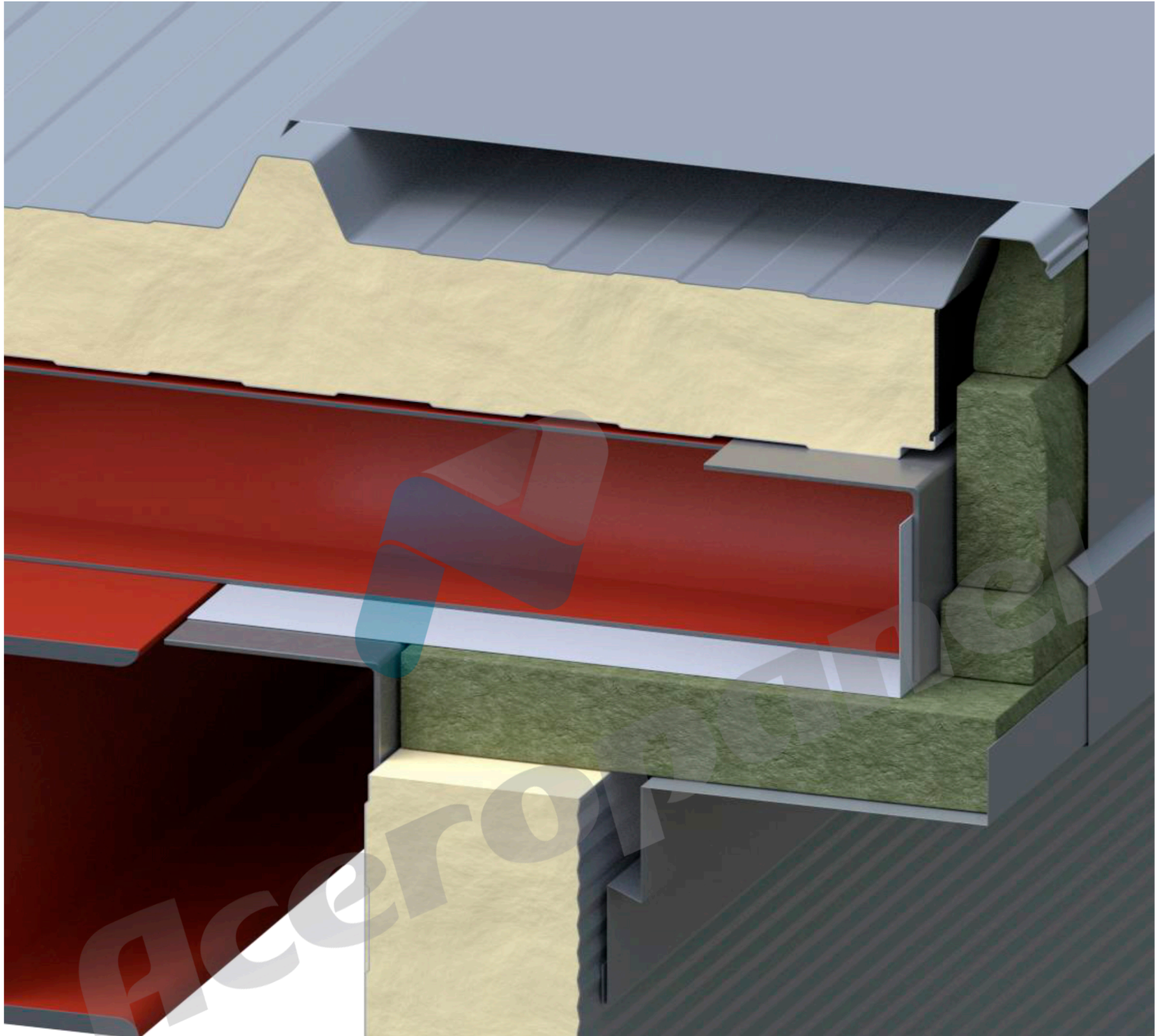
SPO 13 - Empalme horizontal extremo/extremo (solución en espesor)

SPO 15 - Empalme horizontal extremo/extremo (por dilataciones térmicas)

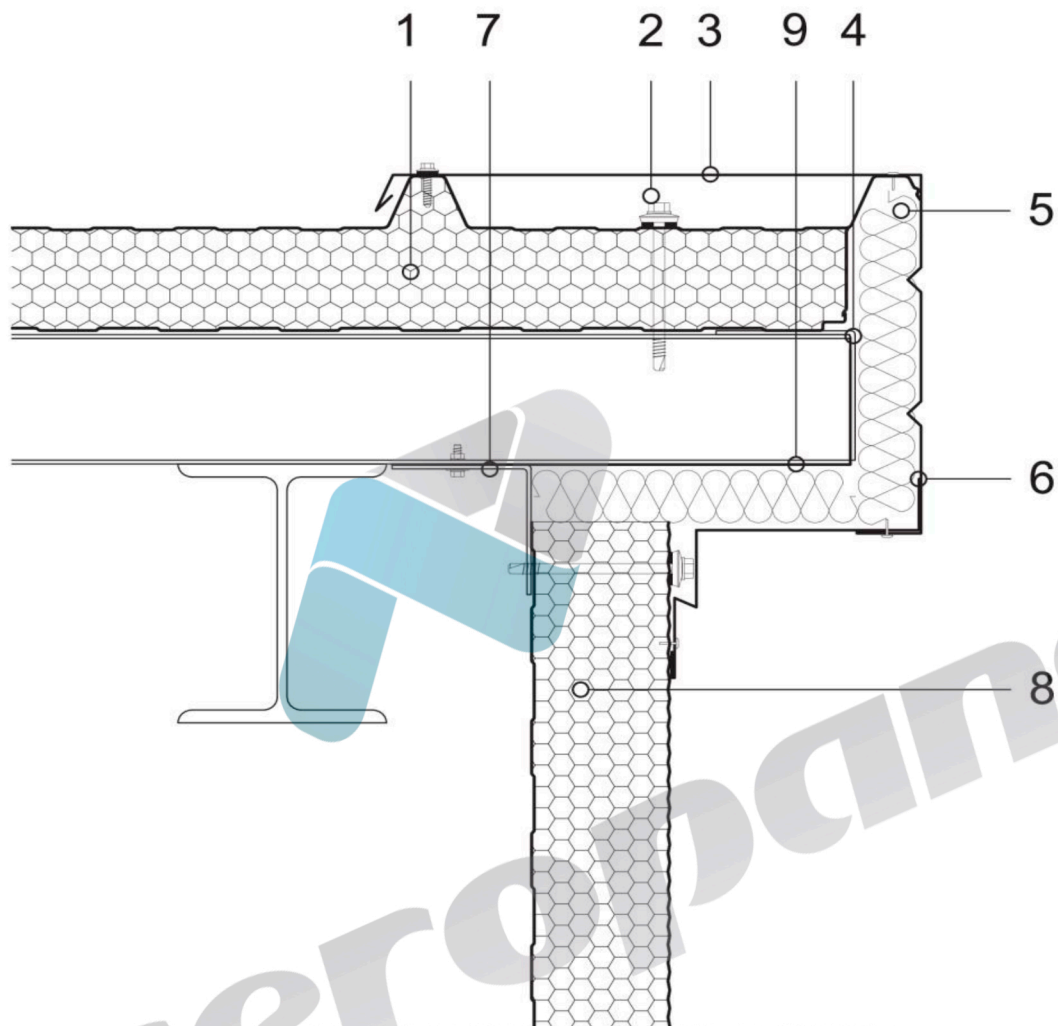
SCV 04 - Unión panel pared con bordillo de base de hormigón

SCV 22 - Junta vertical extremo/extremo

UNIÓN PARED CUBIERTA PLANA



Unión lateral pared cubierta



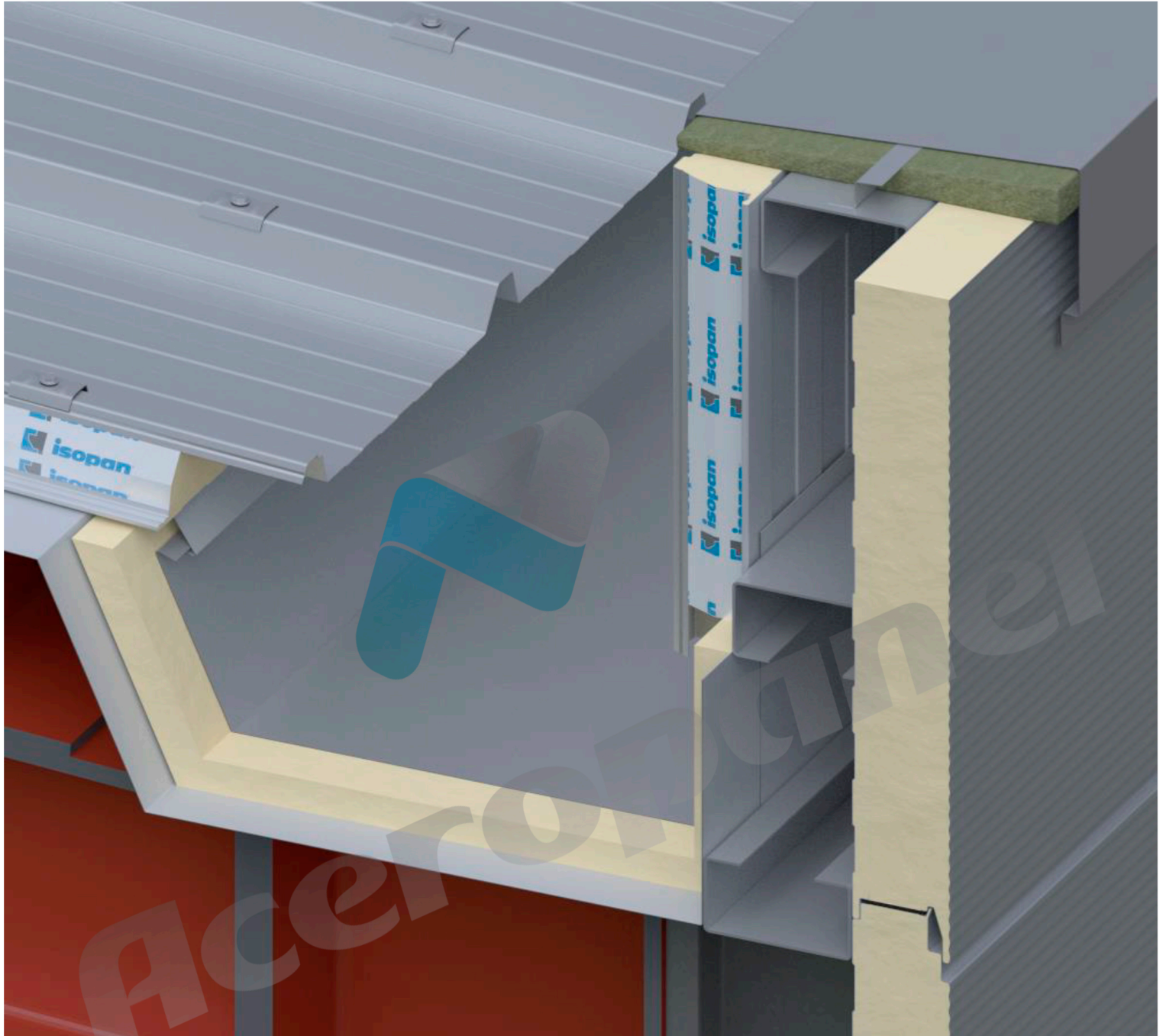
Es tarea del proyectista evaluar la necesidad de introducir otros elementos de guarnición y/o cierre, incluso cuando no se detallan en el dibujo.

Leyenda

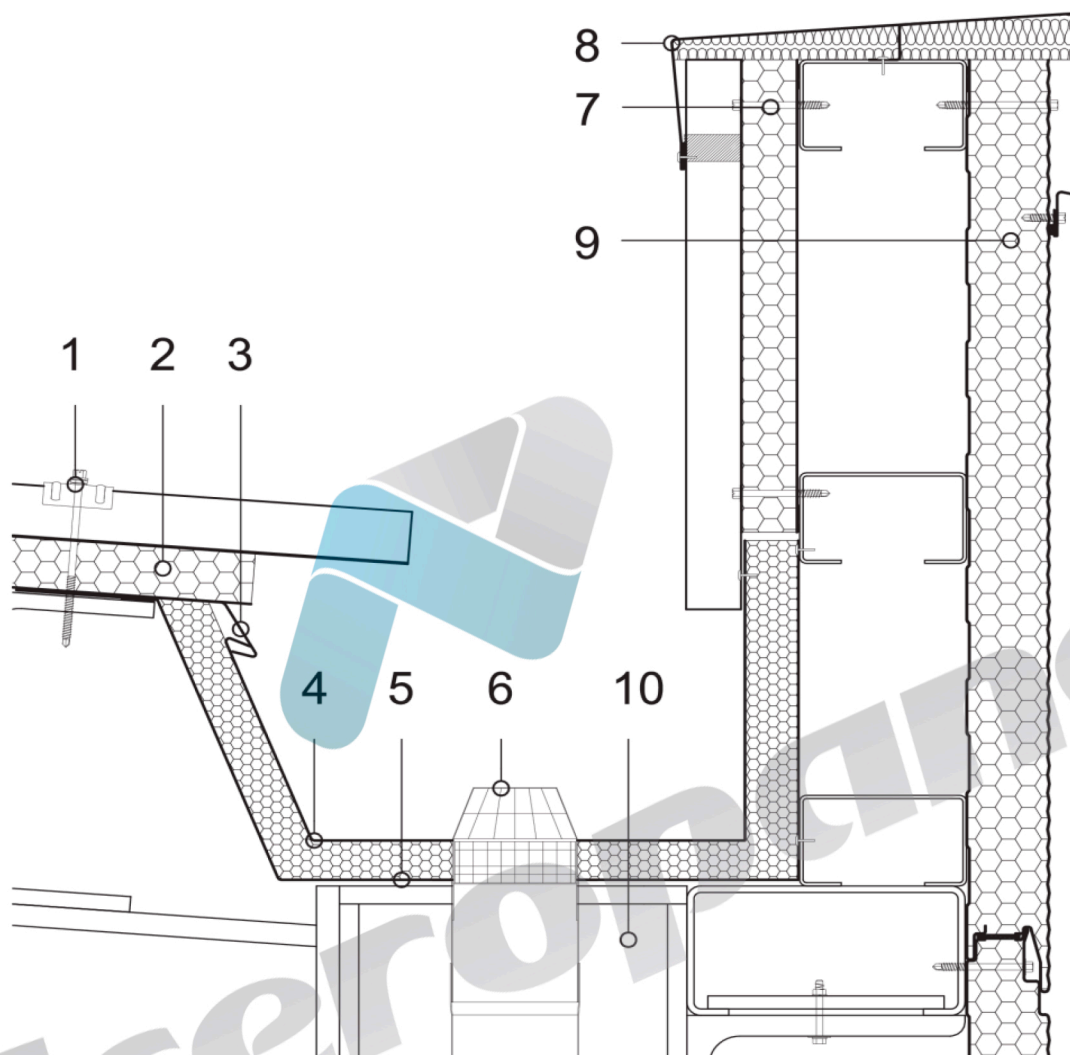
1	Panel de cubierta IsoCindu
2	Tornillo de fijación del panel de cubierta
3	Moldura de protección
4	Moldura de cierre en L
5	Aislante de lana mineral
6	Moldura de protección
7	Moldura de cierre interna
8	Panel de pared IsoCindu
9	Moldura de cierre en L

ATENCIÓN: la solución propuesta no constituye un proyecto, y debe ser examinada y evaluada preventivamente por el proyectista o por la dirección de obra. El presente tratado es propiedad exclusiva de ISOPAN S.p.A. y se prohíbe la reproducción, incluso parcial, de los contenidos sin la autorización escrita del autor. Para la elección del tipo de fijación, remítase a la ficha para la selección del tipo de tornillo; para la elección de la longitud del tornillo, remítase a la ficha para la correcta longitud del tornillo.

UNIÓN PARED CUBIERTA CON ALERO AISLADO CON CAPIALZADO



Racor pared cubierta con canalón aislado tipo 4



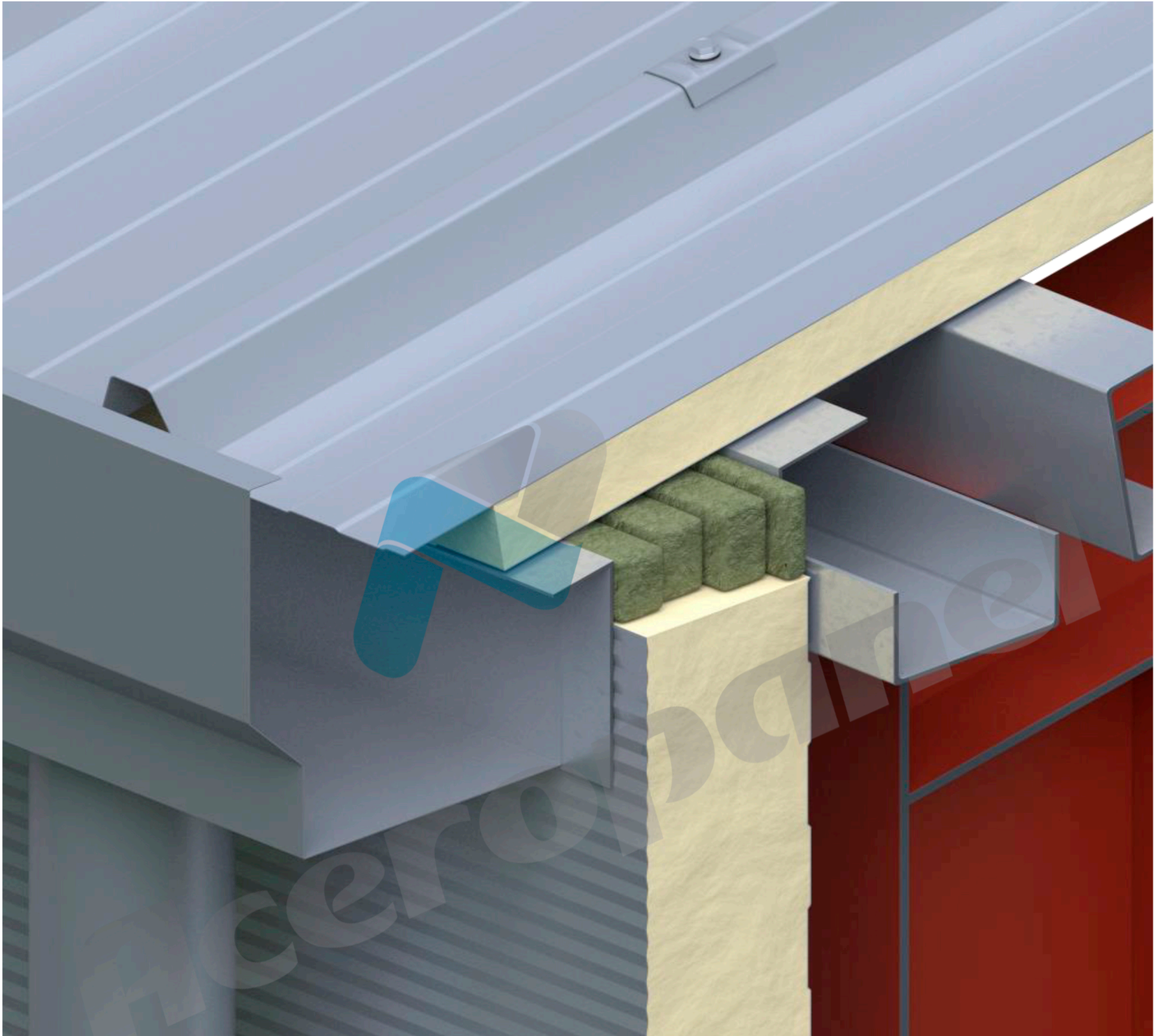
Es tarea del proyectista evaluar la necesidad de introducir otros elementos de guarnición y/o cierre, incluso cuando no se detallan en el dibujo.

Leyenda

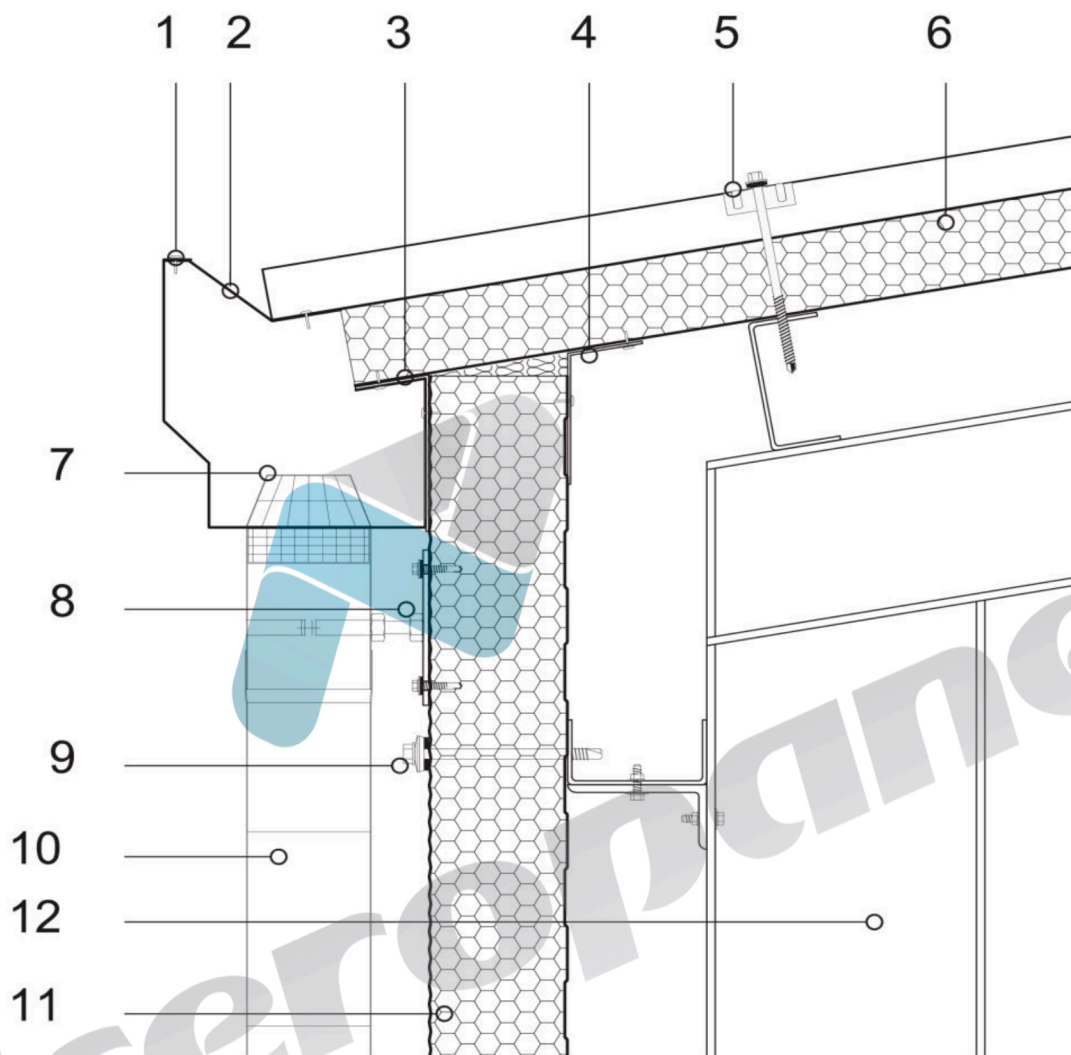
1	Grupo de fijación del panel de cubierta
2	Panel de cubierta IsoCindu
3	Moldura goterón
4	Moldura de canalón
5	Moldura canalón interno
6	Rejilla para hojas
7	Tornillo de fijación pasante
8	Moldura de protección parapeto
9	Panel de pared IsoCindu
10	Estructura principal de acero

ATENCIÓN: la solución propuesta no constituye un proyecto, y debe ser examinada y evaluada preventivamente por el proyectista o por la dirección de obra. El presente tratado es propiedad exclusiva de ISOPAN S.p.A. y se prohíbe la reproducción, incluso parcial, de los contenidos sin la autorización escrita del autor. Para la elección del tipo de fijación, remítase a la ficha para la selección del tipo de tornillo; para la elección de la longitud del tornillo, remítase a la ficha para la correcta longitud del tornillo.

UNIÓN PARED CUBIERTA CON ALERO



Unión pared cubierta con canalón tipo 1



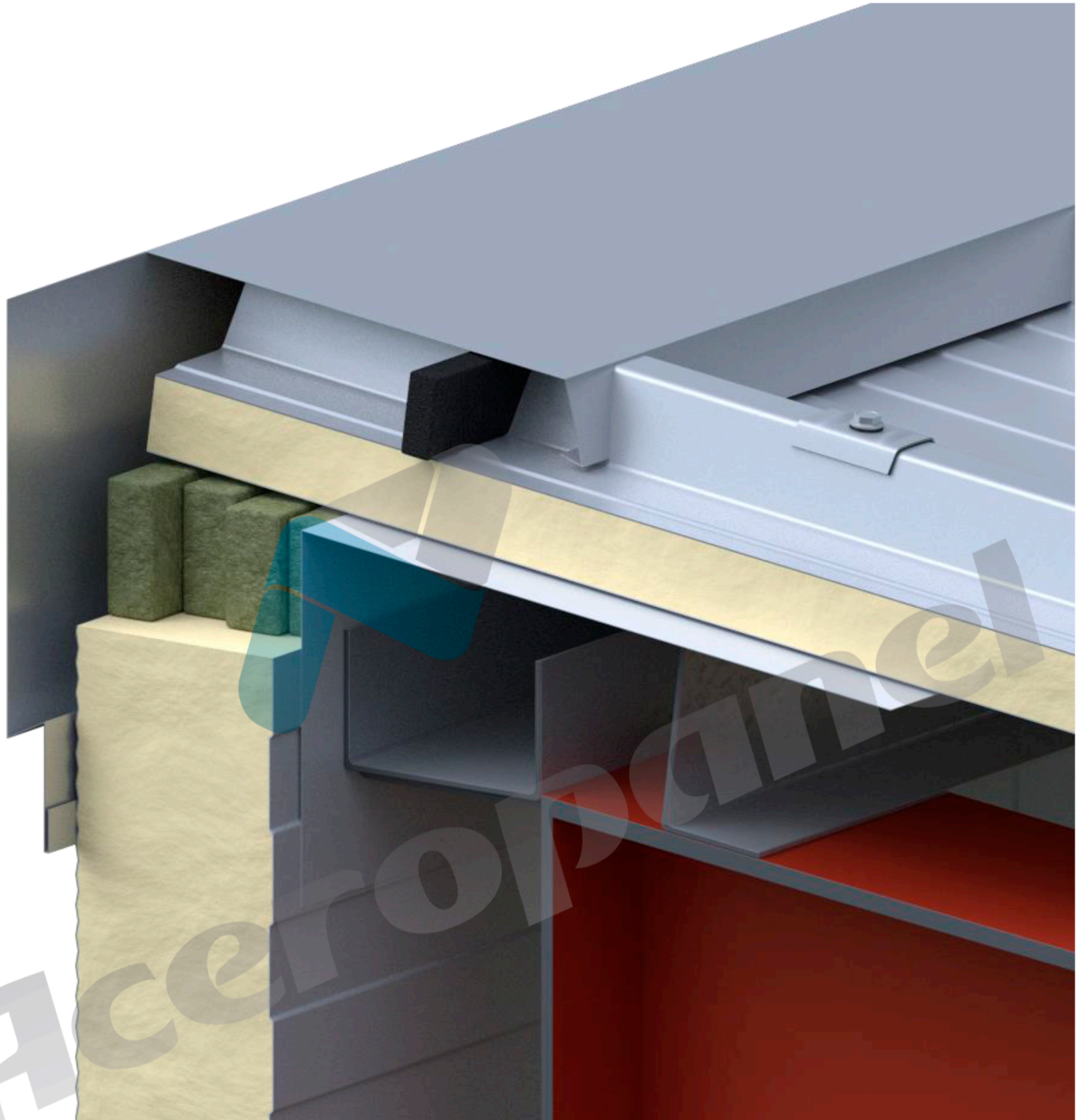
Es tarea del proyectista evaluar la necesidad de introducir otros elementos de guarnición y/o cierre, incluso cuando no se detallan en el dibujo.

Leyenda

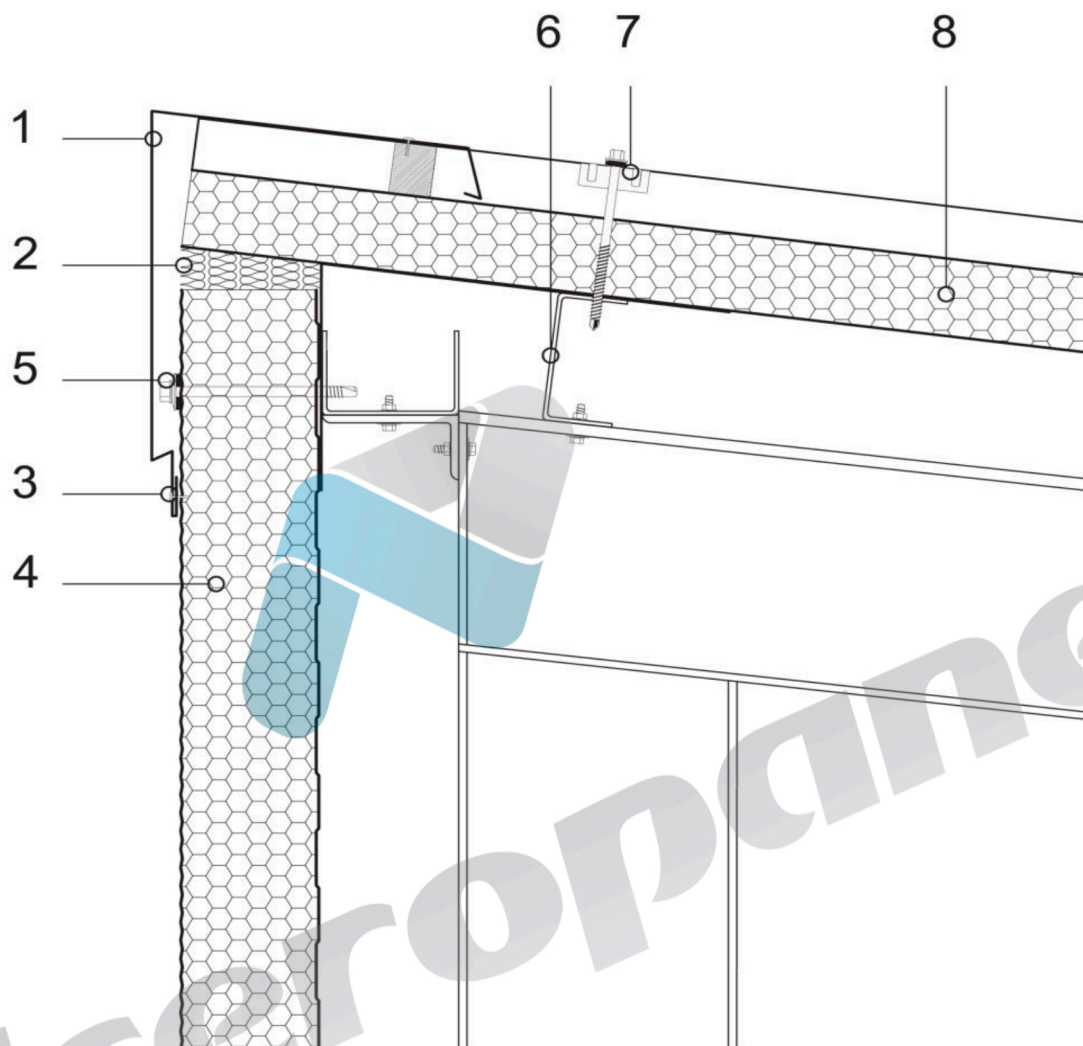
1	Remache	11	Panel de pared IsoCindú
2	Moldura de sostén canalón	12	Estructura principal
3	Moldura angular de cierre externo		
4	Moldura angular de cierre Interno		
5	Grupo de fijación del panel de cubierta		
6	Panel de cubierta IsoCindú		
7	Rejilla para hojas		
8	Grupo de fijación del canalón		
9	Tornillo de fijación pasante		
10	Canalón		

ATENCIÓN: la solución propuesta no constituye un proyecto, y debe ser examinada y evaluada preventivamente por el proyectista o por la dirección de obra. El presente tratado es propiedad exclusiva de ISOPAN S.p.A. y se prohíbe la reproducción, incluso parcial, de los contenidos sin la autorización escrita del autor. Para la elección del tipo de fijación, remítase a la ficha para la selección del tipo de tornillo; para la elección de la longitud del tornillo, remítase a la ficha para la correcta longitud del tornillo.

UNIÓN PARED CUBIERTA CON CUMBRERA MONOFALDÓN



Unión pared cubierta tipo 1



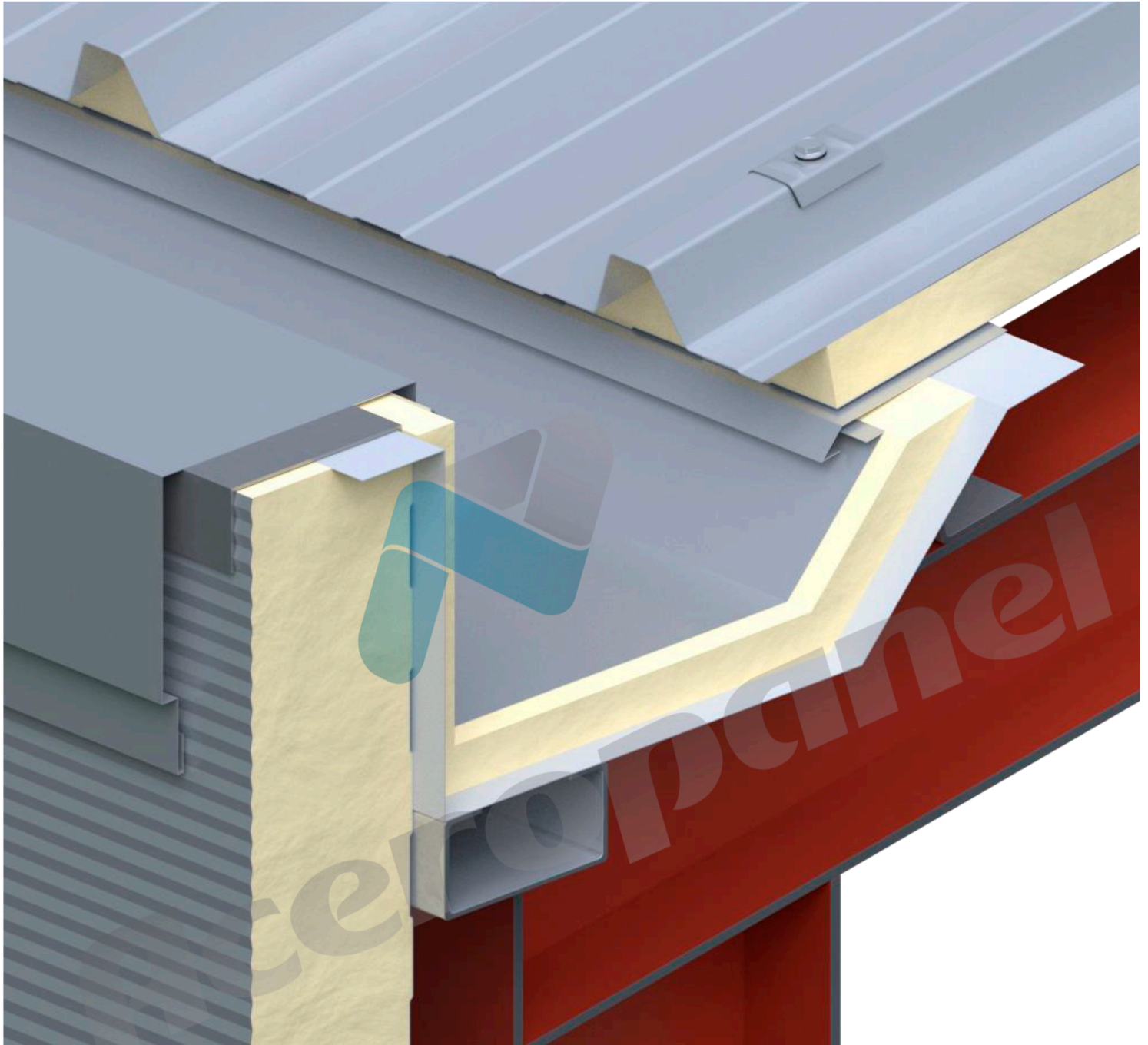
Es tarea del proyectista evaluar la necesidad de introducir otros elementos de guarnición y/o cierre, incluso cuando no se detallan en el dibujo.

Leyenda

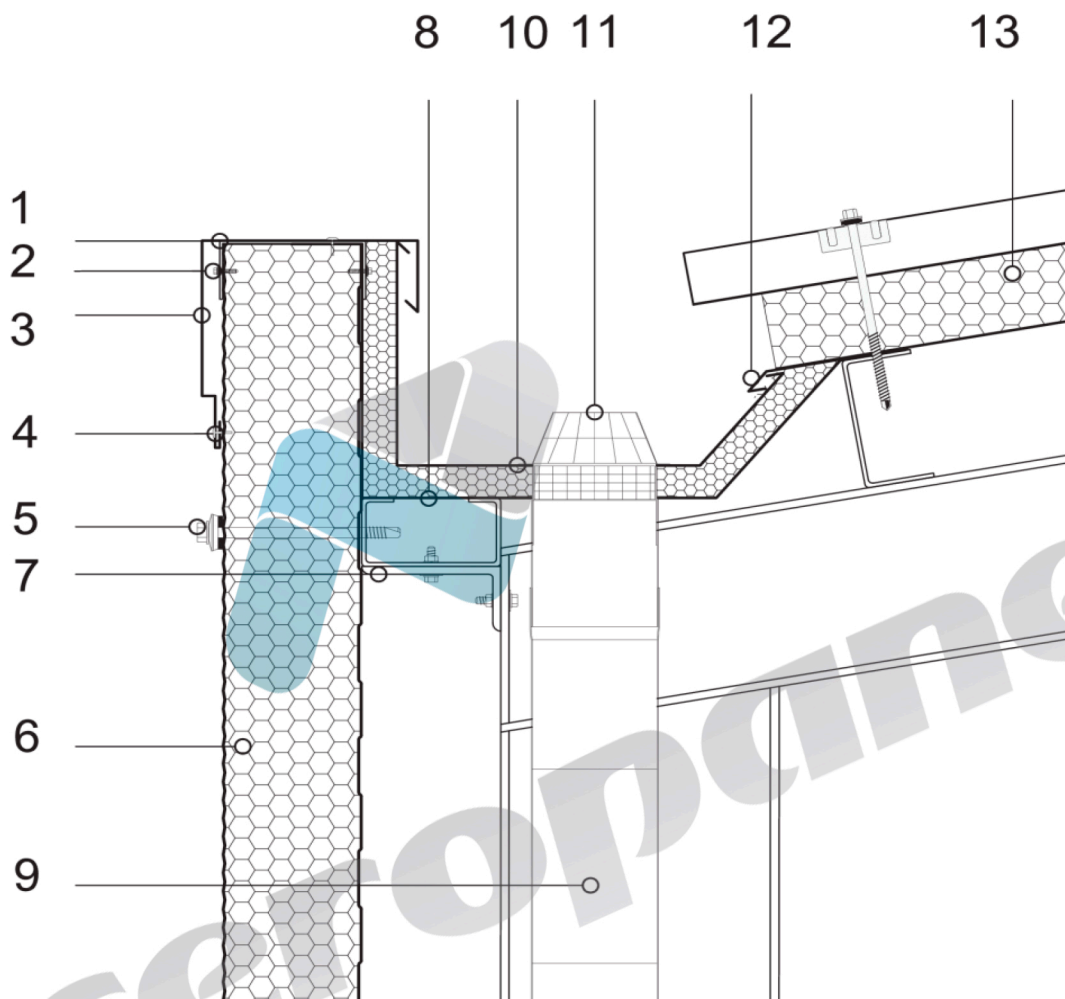
1	Moldura de cierre
2	Aislante de espuma de poliuretano
3	Remache
4	Panel de pared IsoCindu
5	Tornillo de fijación pasante
6	Estructura de acero secundaria
7	Tornillo de fijación pasante cubierta - moldura
8	Panel de cubierta IsoCindu

ATENCIÓN: la solución propuesta no constituye un proyecto, y debe ser examinada y evaluada preventivamente por el proyectista o por la dirección de obra. El presente tratado es propiedad exclusiva de ISOPAN S.p.A. y se prohíbe la reproducción, incluso parcial, de los contenidos sin la autorización escrita del autor. Para la elección del tipo de fijación, remítase a la ficha para la selección del tipo de tornillo; para la elección de la longitud del tornillo, remítase a la ficha para la correcta longitud del tornillo.

UNIÓN PARED CUBIERTA CON ALERO AISLADO



Unión pared cubierta con canalón aislado



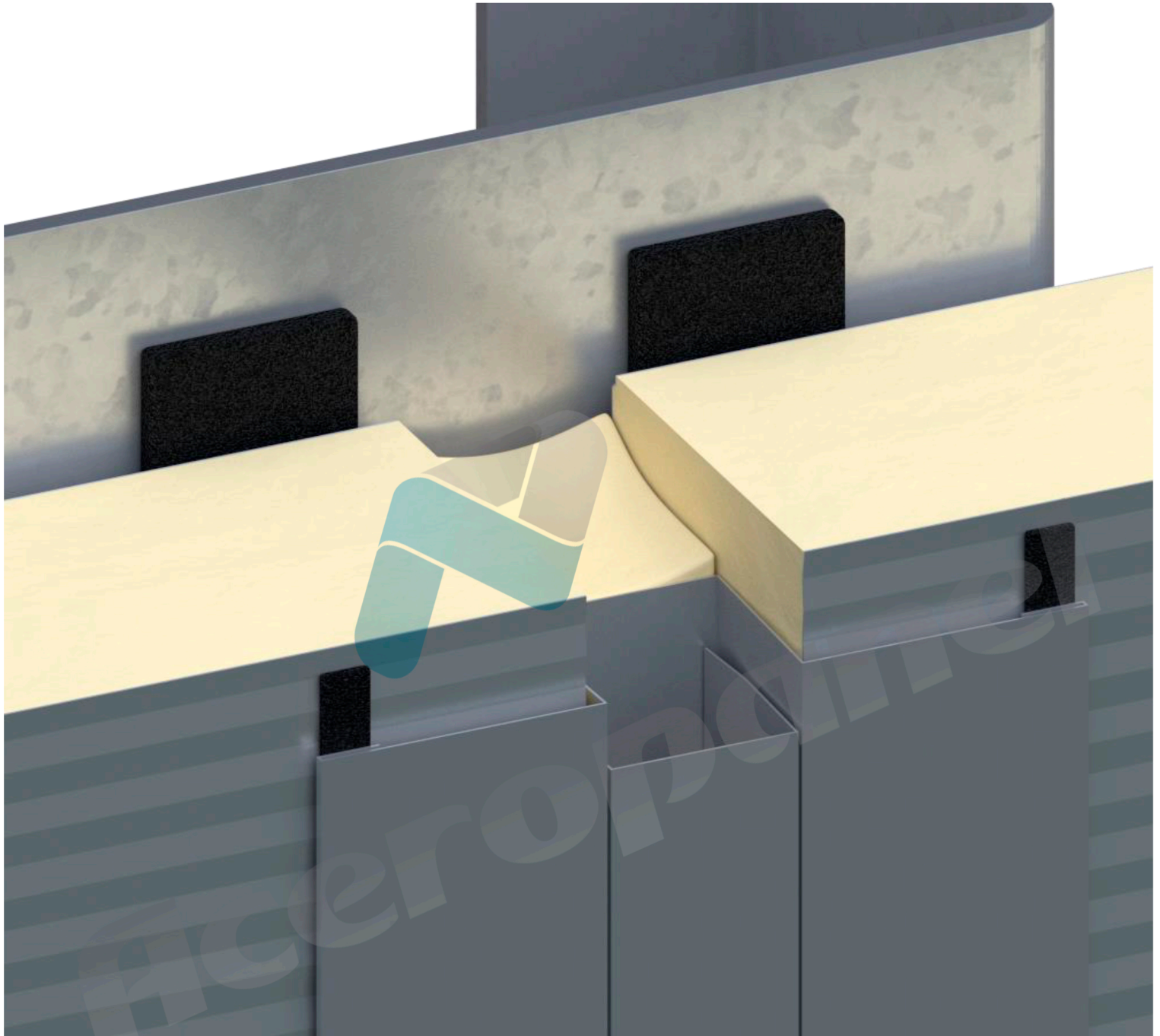
Es tarea del proyectista evaluar la necesidad de introducir otros elementos de guarnición y/o cierre, incluso cuando no se detallan en el dibujo.

Leyenda

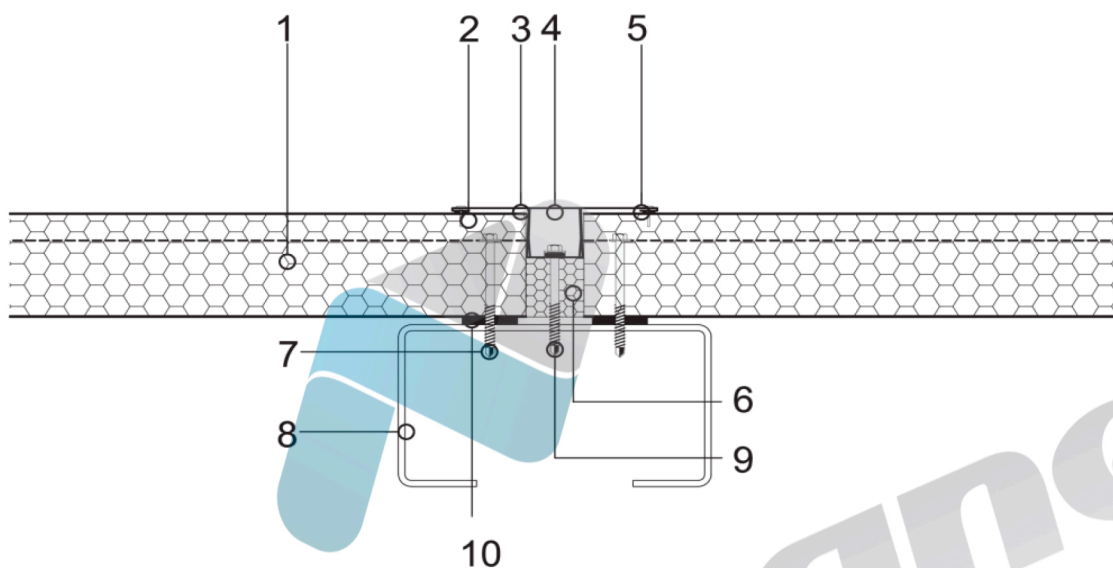
1	Moldura cierre extremo superior	11	Rejilla para hojas
2	Tornillo de fijación	12	Moldura goterón
3	Moldura de protección	13	Panel de cubierta IsoCindú
4	Remache		
5	Tornillo de fijación pasante		
6	Panel de pared IsoCindú		
7	Estructura portante de acero		
8	Molduracanalón interno		
9	Pluvial		
10	Canalón		

ATENCIÓN: la solución propuesta no constituye un proyecto, y debe ser examinada y evaluada preventivamente por el proyectista o por la dirección de obra. El presente tratado es propiedad exclusiva de ISOPAN S.p.A. y se prohíbe la reproducción, incluso parcial, de los contenidos sin la autorización escrita del autor. Para la elección del tipo de fijación, remítase a la ficha para la selección del tipo de tornillo; para la elección de la longitud del tornillo, remítase a la ficha para la correcta longitud del tornillo.

EMPALME HORIZONTAL EXTREMO/EXTREMO (SOLUCIÓN PLANA)



Solape horizontal entre los paneles de pared tipo 1



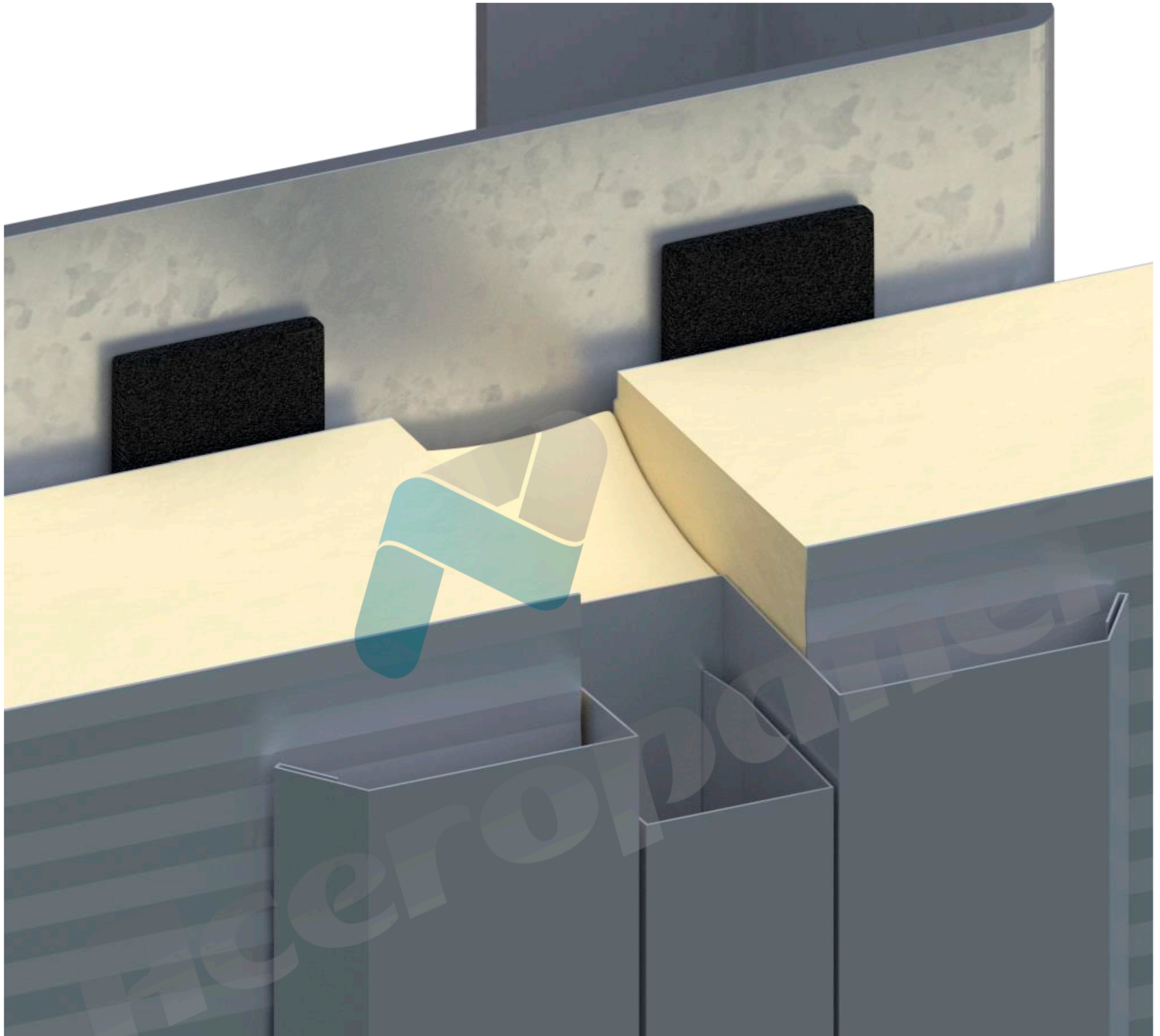
Es tarea del proyectista evaluar la necesidad de introducir otros elementos de guarnición y/o cierre, incluso cuando no se detallan en el dibujo.

Leyenda

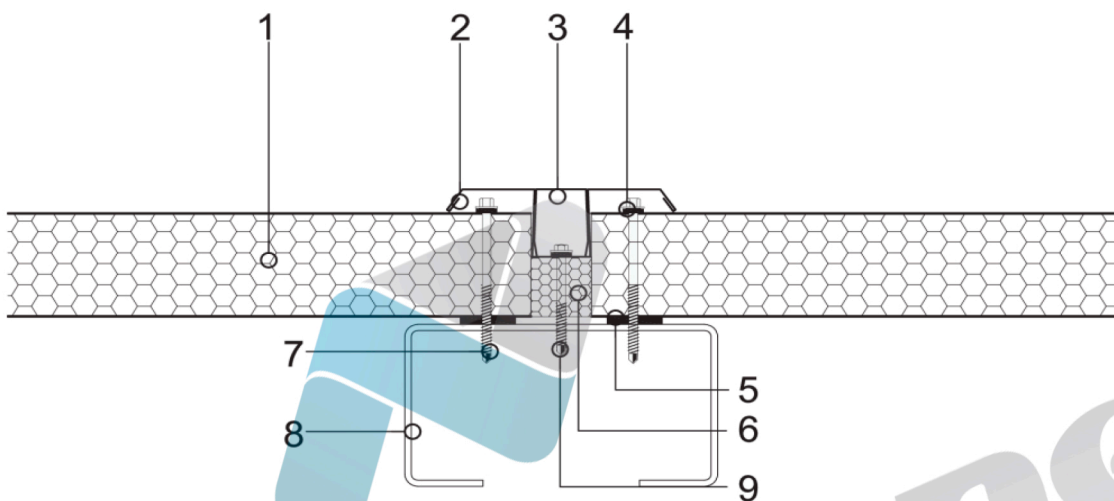
1	Panel de pared con fijación escondida IsoCindu
2	Junta de goma EPDM
3	Moldura de unión junta
4	Moldura de cubierta tornillo
5	Remache
6	Aislante de espuma de poliuretano
7	Tornillo de fijación del panel
8	Soporte de acero
9	Tornillo de fijación moldura
10	Junta de goma EPDM

ATENCIÓN: la solución propuesta no constituye un proyecto, y debe ser examinada y evaluada preventivamente por el proyectista o por la dirección de obra. El presente tratado es propiedad exclusiva de ISOPAN S.p.A. y se prohíbe la reproducción, incluso parcial, de los contenidos sin la autorización escrita del autor. Para la elección del tipo de fijación, remítase a la ficha para la selección del tipo de tornillo; para la elección de la longitud del tornillo, remítase a la ficha para la correcta longitud del tornillo.

EMPALME HORIZONTAL EXTREMO/EXTREMO (SOLUCIÓN EN ESPESOR)



Solape horizontal entre los paneles de pared tipo 3



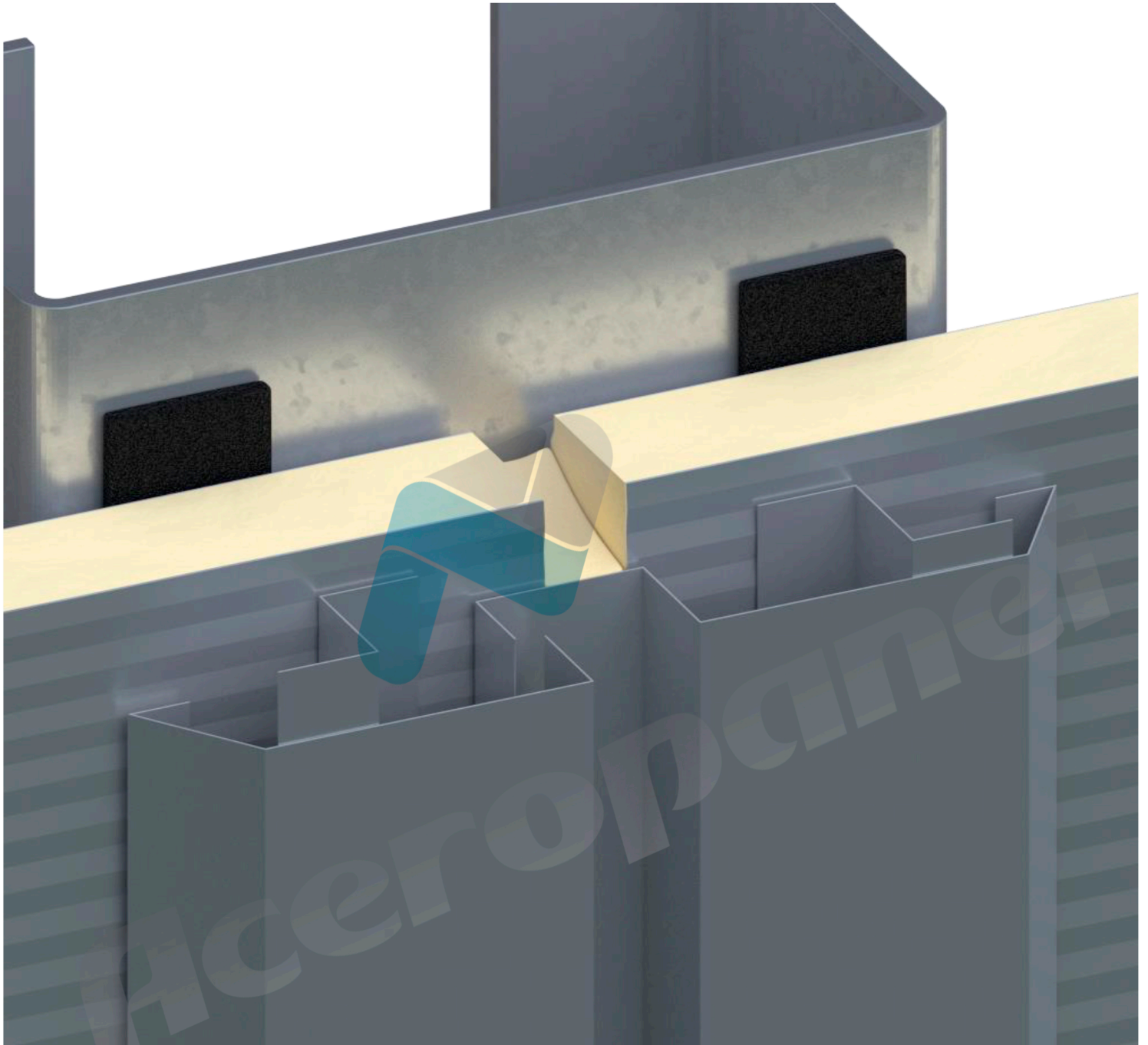
Es tarea del proyectista evaluar la necesidad de introducir otros elementos de guarnición y/o cierre, incluso cuando no se detallan en el dibujo.

Leyenda

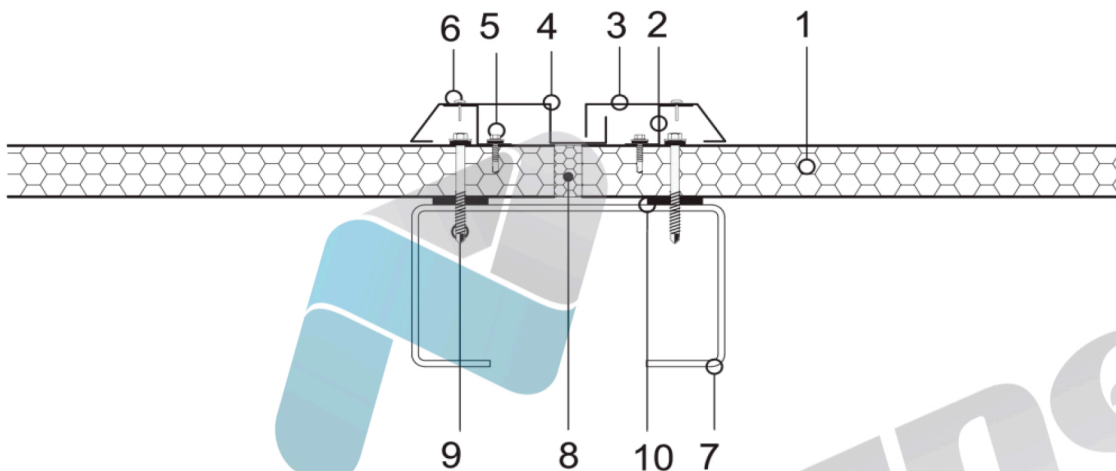
1	Panel de pared IsoCindu
2	Moldura de unión junta
3	Moldura de cubierta tornillo
4	Remache
5	Junta de goma EPDM
6	Aislante de espuma de poliuretano
7	Tornillo de fijación del panel
8	Soporte de acero
9	Tornillo de fijación moldura

ATENCIÓN: la solución propuesta no constituye un proyecto, y debe ser examinada y evaluada preventivamente por el proyectista o por la dirección de obra. El presente tratado es propiedad exclusiva de ISOPAN S.p.A. y se prohíbe la reproducción, incluso parcial, de los contenidos sin la autorización escrita del autor. Para la elección del tipo de fijación, remítase a la ficha para la selección del tipo de tornillo; para la elección de la longitud del tornillo, remítase a la ficha para la correcta longitud del tornillo.

EMPALME HORIZONTAL EXTREMO/EXTREMO (POR DILATACIONES TERMICAS)



Solape horizontal entre los paneles de pared tipo 5



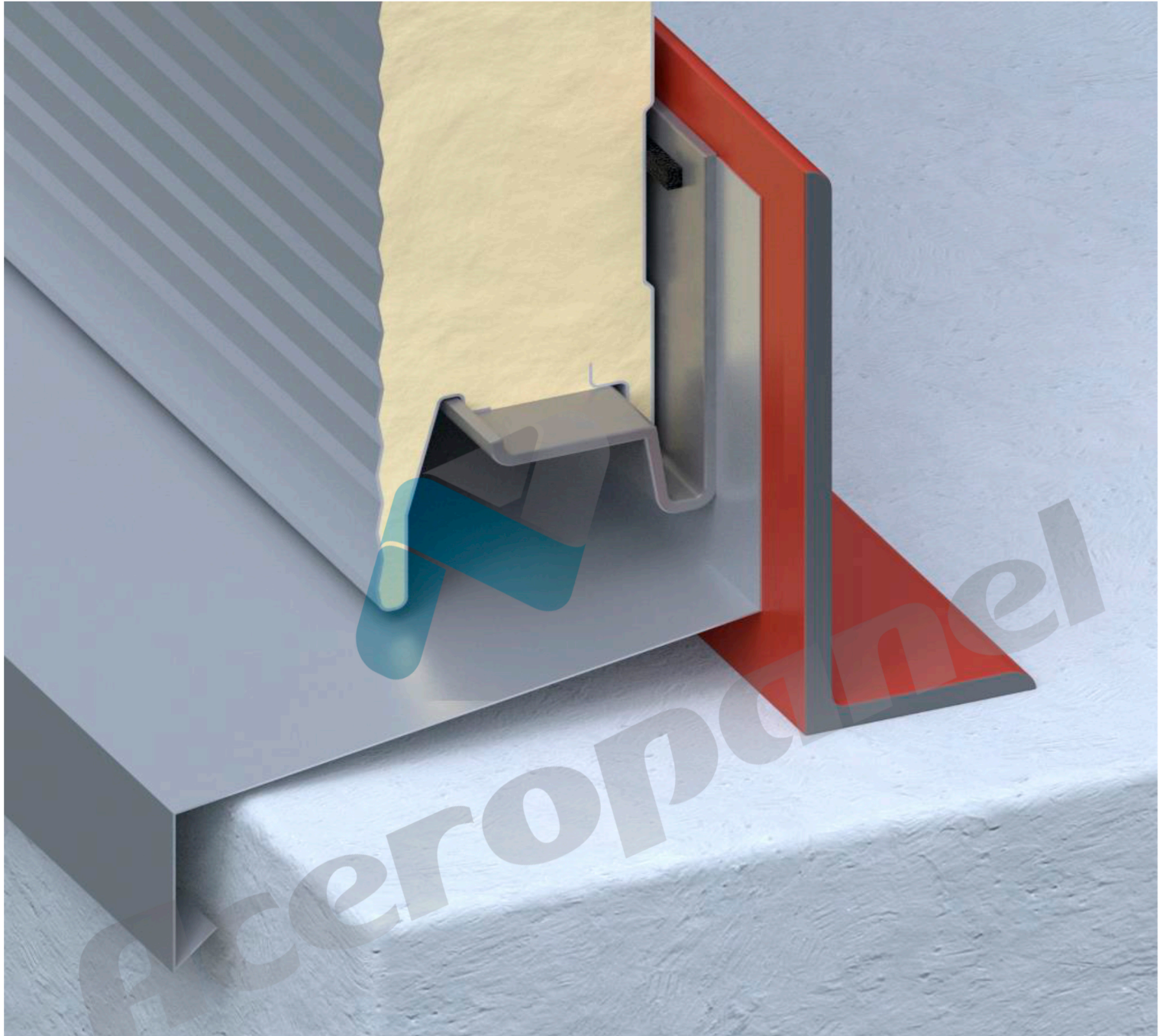
Es tarea del proyectista evaluar la necesidad de introducir otros elementos de garmición y/o cierre, incluso cuando no se detallan en el dibujo.

Leyenda

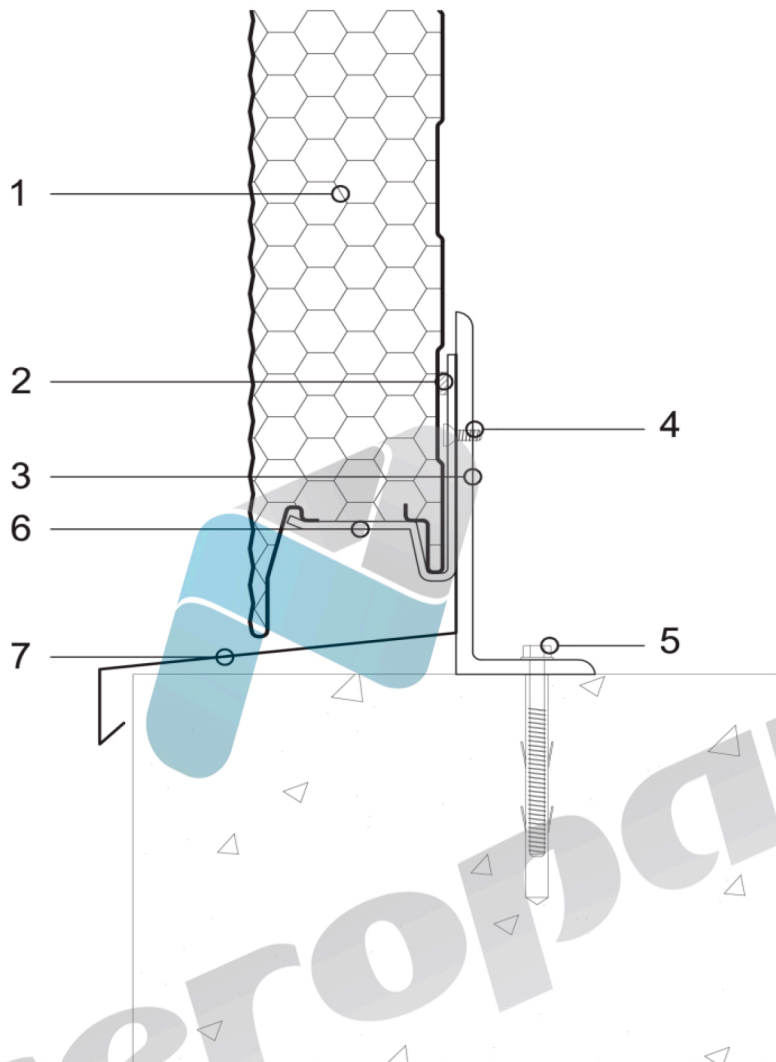
1	Panel de pared IsoCindu
2	Moldura de sostén
3	Moldura de racor junta
4	Moldura de racor junta
5	Tornillo de fijación chapa
6	Remache
7	Soporte de acero
8	Aislante de espuma de poliuretano
9	Tornillo de fijación panel
10	Junta de goma EPDM

ATENCIÓN: la solución propuesta no constituye un proyecto, y debe ser examinada y evaluada preventivamente por el proyectista o por la dirección de obra. El presente tratado es propiedad exclusiva de ISOPAN S.p.A. y se prohíbe la reproducción, incluso parcial, de los contenidos sin la autorización escrita del autor. Para la elección del tipo de fijación, remitase a la ficha para la selección del tipo de tornillo; para la elección de la longitud del tornillo, remitase a la ficha para la correcta longitud del tornillo.

UNIÓN PANEL PARED CON BORDILLO DE BASE DE HORMIGÓN



Enganche paneles con estructura de hormigón tipo 1



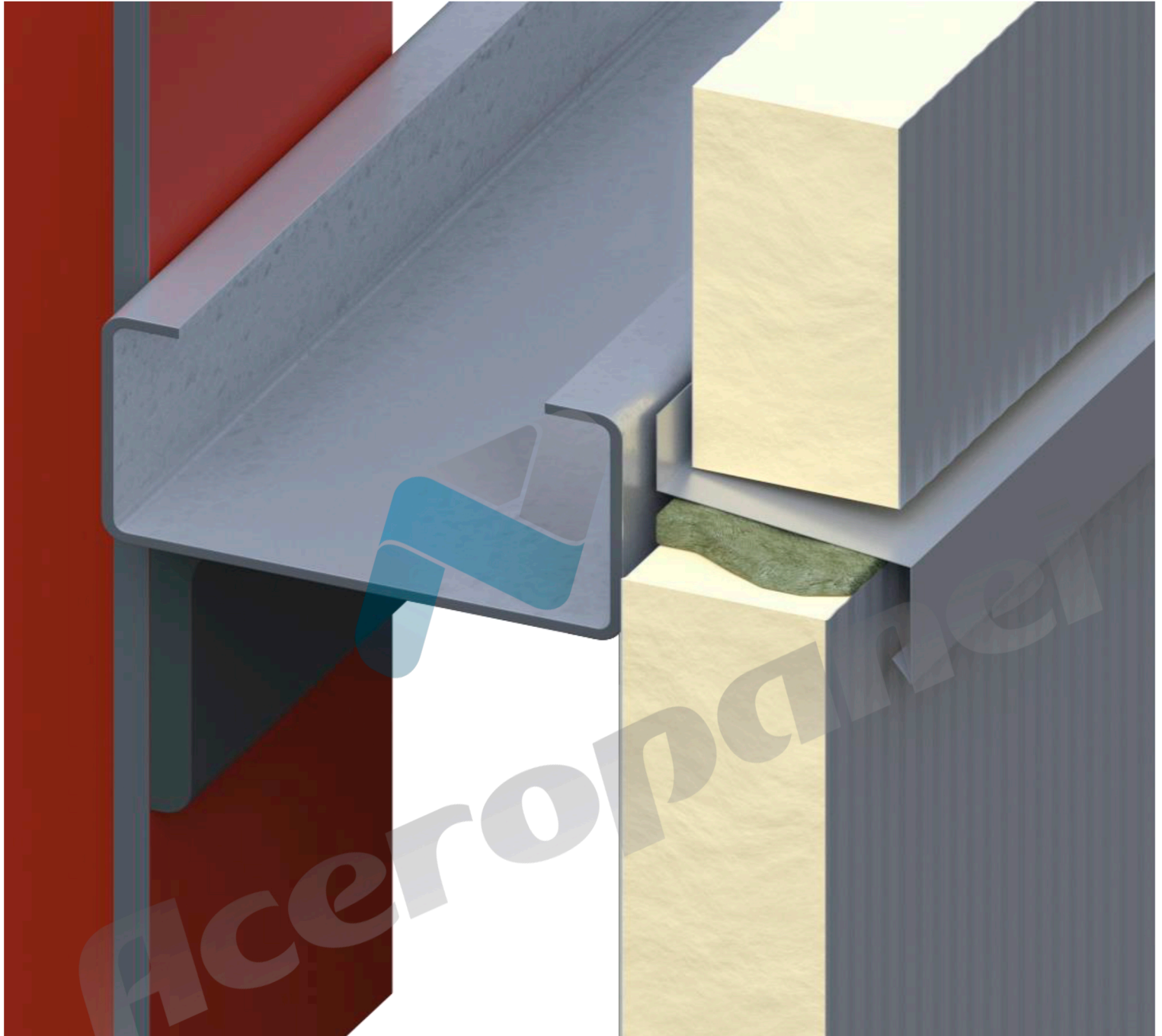
Es tarea del proyectista evaluar la necesidad de introducir otros elementos de guarnición y/o cierre, incluso cuando no se detallan en el dibujo.

Leyenda

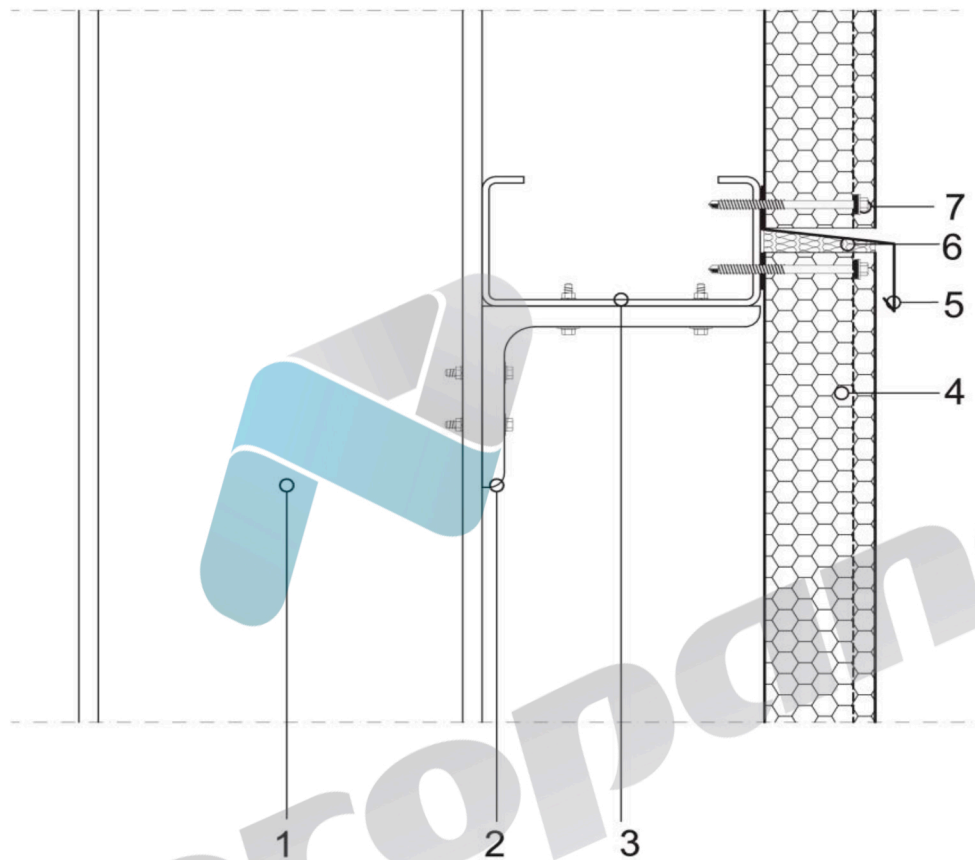
1	Panel de pared IsoCindu
2	Junta adhesiva
3	Soporte en L de acero
4	Tornillo de fijación con cabeza avellanada
5	Tornillo de fijación soporte en L de acero
6	Soporte especial de acero
7	Rematería del goterón

ATENCIÓN: la solución propuesta no constituye un proyecto, y debe ser examinada y evaluada preventivamente por el proyectista o por la dirección de obra. El presente tratado es propiedad exclusiva de ISOPAN S.p.A. y se prohíbe la reproducción, incluso parcial, de los contenidos sin la autorización escrita del autor. Para la elección del tipo de fijación, remítase a la ficha para la selección del tipo de tornillo; para la elección de la longitud del tornillo, remítase a la ficha para la correcta longitud del tornillo.

JUNTA VERTICAL EXTREMO/EXTREMO



Enganche paneles pared a la estructura de acero tipo 7



Es tarea del proyectista evaluar la necesidad de introducir otros elementos de guarnición y/o cierre, incluso cuando no se detallan en el dibujo.

Leyenda

1	Estructura portante de acero
2	Perfil en L
3	Perfil plegado a presión en C
4	Panel de pared IsoCindU (ijación escondida)
5	Moldura del goterón
6	Aislante de lana mineral
7	Tornillo de fijación panel

ATENCIÓN: la solución propuesta no constituye un proyecto, y debe ser examinada y evaluada preventivamente por el proyectista o por la dirección de obra. El presente tratado es propiedad exclusiva de ISOPAN S.p.A. y se prohíbe la reproducción, incluso parcial, de los contenidos sin la autorización escrita del autor. Para la elección del tipo de fijación, remítase a la ficha para la selección del tipo de tornillo; para la elección de la longitud del tornillo, remítase a la ficha para la correcta longitud del tornillo.



*Av. Libre comercio # 137, Puerto Interior, Santa Fe III,
Silao, Gto. C.P. 36275
Tel. (472) 800-7241
Email: atencionclientes@isocindu.mx
www.isocindu.mx*

MANUAL TÉCNICO DEL PRODUCTO

Aceroflexpanel